

# GEGENSTROM ELEGANCE 70



INSTALLATIONS-  
UND BETRIEBSHANDBUCH



VERZE 27. 11. 2017 / REVIZE: 27. 11. 2017

DE

# Obsah

<b>1.</b>	<b>Positionierung der Anlage</b>	<b>3</b>
<b>2.</b>	<b>Befestigung des Gegenstromgehäuses</b>	<b>3</b>
<b>3.</b>	<b>Montage des Gegenstromgehäuses</b>	<b>5</b>
<b>4.</b>	<b>Installation der Luft- und Pneumatikverrohrung</b>	<b>6</b>
<b>5.</b>	<b>Befestigung der Gegenstrom-Frontabdeckung</b>	<b>7</b>
<b>6.</b>	<b>Mindestanforderungen an den Installationsraum</b>	<b>8</b>
<b>7.</b>	<b>Verwendung und Einstellung des Gegenstroms ELEGANCE</b>	<b>9</b>
<b>8.</b>	<b>Teileliste Gegenstrom ELEGANCE</b>	<b>10</b>
<b>9.</b>	<b>Elektrischer Anschluss</b>	<b>11</b>
<b>10.</b>	<b>Gegenstrompumpe ELEGANCE</b>	<b>12</b>
<b>11.</b>	<b>Garantiebedingungen</b>	<b>13</b>

*Danke für die Wahl unseres Produktes und Ihr Vertrauen in unsere Firma. Damit Ihnen die Verwendung dieses Produkts Freude bereitet, lesen Sie bitte sorgfältig diese Anweisungen durch und gehen vor der Verwendung des Geräts genau gemäß dem Betriebshandbuch vor, damit es nicht zu einer Beschädigung des Geräts oder zu einer unnötigen Verletzung kommt.*

## Positionierung der Anlage

1.

Durch Ihren Kauf der Gegenstromanlage ELEGANCE haben Sie ein hochwertiges Produkt erworben, welches Ihren Aufenthalt im Schwimmbaden noch angenehmer macht.

Die Gegenstromanlage ELEGANCE wird mit einem Motor mit 2,2 kW Leistung geliefert. Die elektrische Pumpe sollte so nahe wie möglich am Schwimmbaden installiert werden, damit sie höchste Leistung erbringt und Reibungsverluste eingeschränkt werden. Die Originaldurchmesser des PVC-Zubehörs, welches mit der Anlage geliefert wird, sollten immer eingehalten werden.

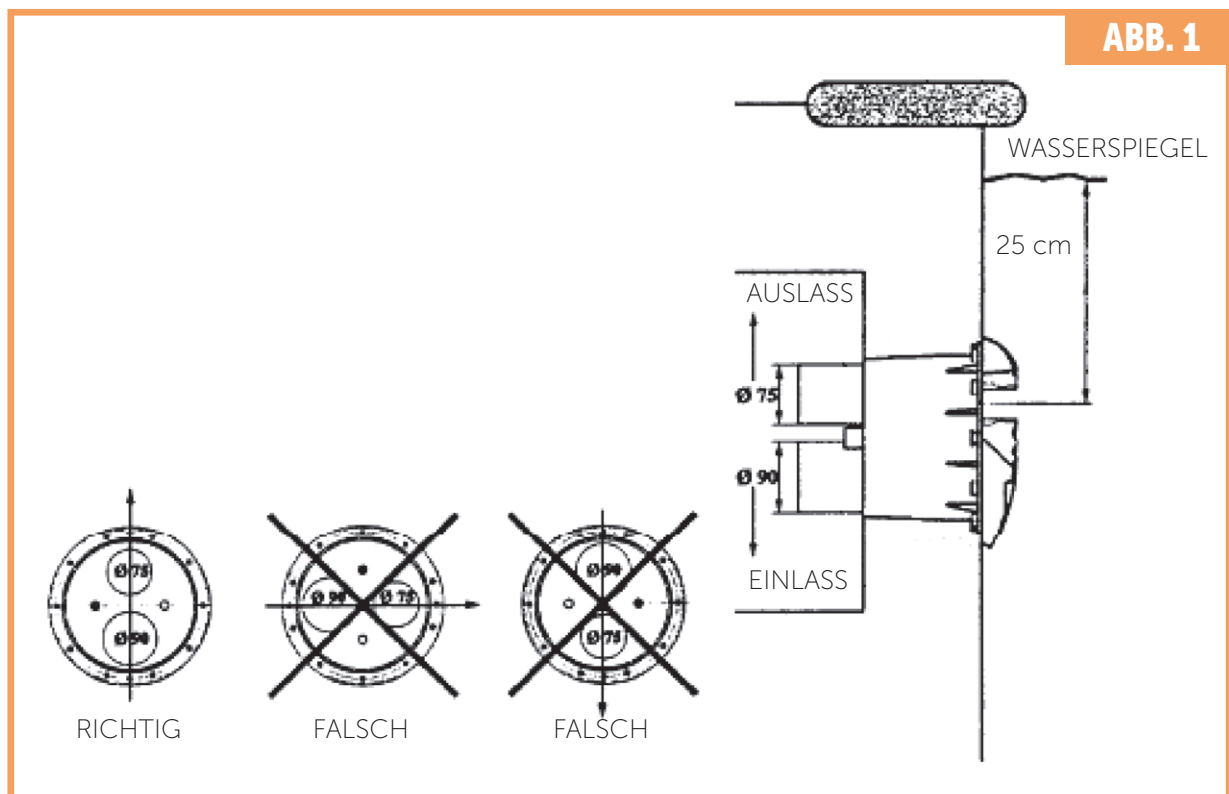
Pumpen, welche Bestandteil der Anlage sind, sind nicht selbstansaugend, deshalb müssen sie unterhalb des Wasserspiegels montiert werden. Der Technikraum für die Anlage muss ausreichend belüftet werden, etwa durch einen Ventilator, damit es nicht zur Kondensation von Wasser kommt. Sie stellen so die korrekte Funktion der Anlage sicher.

## Befestigung des Gegenstromgehäuses

2.

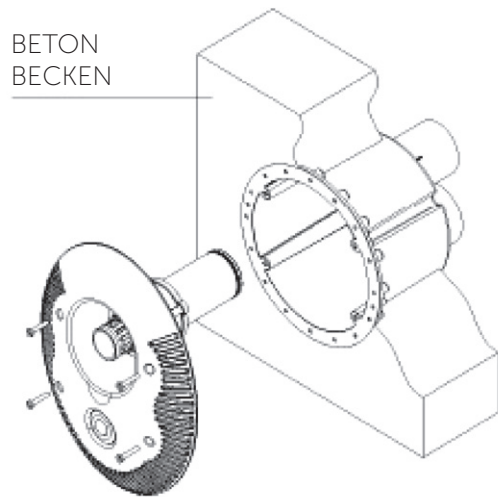
Nehmen Sie bei der Montage des Gegenstromgehäuses zur Kenntnis, dass es so positioniert werden muss, wie auf der Abbildung dargestellt.

1. Der Auslass mit Durchmesser 75 mm und der Einlass mit Durchmesser 90 mm muss in senkrechter Lage so positioniert werden, dass sich die Druckseite ( $\varnothing$  75 mm) höher befindet, als die Saugseite ( $\varnothing$  90 mm) (siehe Abbildung 1). Positionieren Sie die Gegenstromanlage so, dass sich die Mitte der Düsenöffnung ca. 25 cm unterhalb der Wasseroberfläche befindet (siehe Abbildung 1). Diese Anweisungen müssen unbedingt eingehalten und die Anlage muss dementsprechend korrekt montiert werden, Sie stellen so Ihre korrekte Funktion sicher.



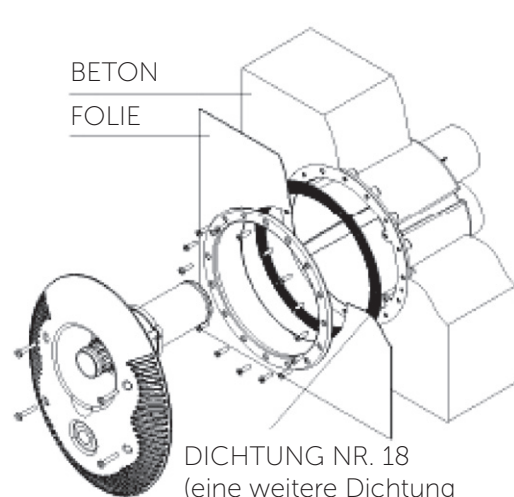
**ABB. 2a**

**INSTALLATION IN EINEM  
BETONBECKEN**



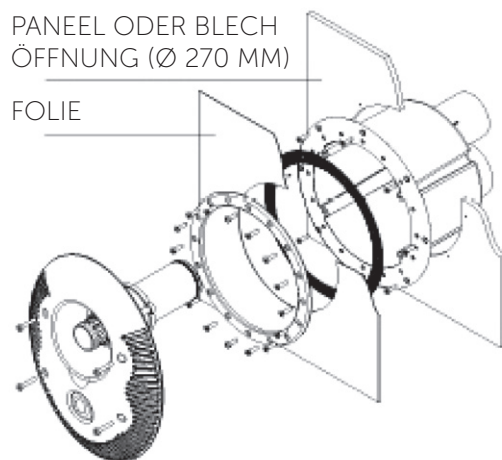
**ABB. 2b**

**INSTALLATION IN EINEM  
BETONBECKEN MIT FOLIE**



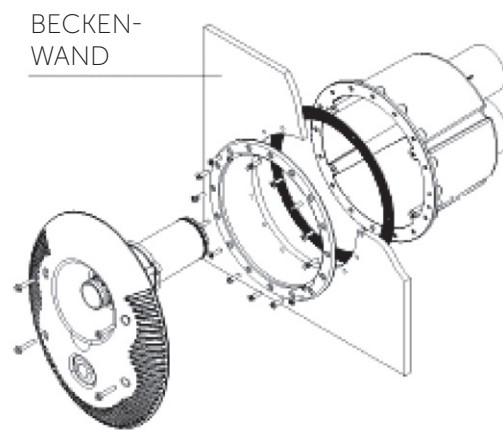
**ABB. 2c**

**INSTALLATION IN EINEM  
PANEL- ODER BLECHBECKEN  
MIT FOLIE**



**ABB. 2d**

**INSTALLATION IN EINEM FERTIG-  
(LAMINAT- ODER POLYPROPYLEN)  
SCHWIMMBECKEN**



# Montage des Gegenstromgehäuses

## 3.

### 3.1 Montage des Gegenstromgehäuses bei Beton

Auf das Gegenstromgehäuse (Nr. 19, Abb. 3) kleben Sie die Schläuche (Nr. 21, Abb. 3) und führen sie in den Technikraum (Schacht). Schützen Sie das Schlauchende vor Beton. Die Installation des Gegenstromgehäuses (Nr. 20, Abb. 3) führen Sie gemäß Abb. 2a in der Öffnung der Betonwand oder in der Schalung für das Betonieren ohne Flansch und Dichtung durch. Sobald das Gehäuse an der Wand befestigt ist, verfahren Sie gemäß der Anleitung unter Punkt 4 und installieren die Pneumatik- und Luftverrohrung.

### 3.2 Montage des Gegenstromgehäuses bei Betonbecken mit Folie

Bei der Montage des Gegenstromgehäuses in die Wand eines Betonbeckens mit Folie verfahren Sie gemäß der in Kapitel 2 und 3 beschriebenen Anleitung. Nach Befestigen des Gegenstroms an der Beckenwand können Sie zur Montage der Dichtung und des Flansches des Gegenstroms übergehen (Abb. 2b). Ziehen Sie die Dichtung (Nr. 18, Abb. 3) mit 2 Schrauben (Nr. 19, Abb. 3) zum Gegenstromgehäuse (Nr. 20, Abb. 3) und beachten Sie, dass sich die Beckenfolie zwischen zwei Dichtungen befinden kann (Abb. 2b). Zuletzt befestigen Sie den Flansch (Nr. 17, Abb. 3) und ziehen die Schrauben (Nr. 16, Abb. 3) fest, erst dann schneiden Sie die Folie aus dem Innenbereich des Flansches. Gehen Sie bei der Installation der Luft- und Pneumatikverrohrung gemäß der Anleitung unter Punkt 4 vor.

### 3.3 Montage des Gegenstromgehäuses bei Paneel- oder Blechbecken mit Folie

Bereiten Sie in der Beckenwand eine Öffnung mit 270 mm Durchmesser so vor, dass sich die Mitte der Düse ca. 30 cm unter dem Wasserspiegel befindet, wie in Artikel 2 beschrieben (Abb. 1). Setzen Sie das Gegenstromgehäuse (Nr. 19, Abb. 3) von der inneren Beckenseite in die vorbereitete Öffnung. Befestigen Sie das Gehäuse mit 8 selbstschneidenden Schrauben (Nr. 19, Abb. 3) an der Beckenwand, wie in Abb. 2c dargestellt. Die Dichtung (Nr. 18, Abb. 3) ziehen Sie mit 2 Schrauben (Nr. 19, Abb. 3) zum Gegenstromgehäuse (Nr. 20, Abb. 3), nach Installation der Folie befestigen Sie den Flansch (Nr. 17, Abb. 3) und ziehen die Schrauben (Nr. 16, Abb. 3) fest, erst dann schneiden Sie die Folie aus dem Innenbereich des Flansches. Gehen Sie bei der Installation der Luft- und Pneumatikverrohrung gemäß der Anleitung unter Punkt 4 vor.

### 3.4 Montage des Gegenstromgehäuses bei Fertig- (Polypropylen-) Schwimmbecken

Schneiden Sie in die Beckenwand eine Öffnung mit 230 mm Durchmesser so aus, dass sich die Mitte der Düse ca. 30 cm unter dem Wasserspiegel befindet, wie in Artikel 2 beschrieben (Abb. 1). Kleben Sie die Dichtung (Nr. 18, Abb. 3) von der Außenseite der Beckenwand auf und bereiten nach dieser Schablone die Öffnungen für die 16 Flanschschrauben vor (Nr. 16, Abb. 3). Positionieren Sie das Gegenstromgehäuse (Nr. 19, Abb. 3) von der äußeren Beckenseite her und ziehen den Flansch (Nr. 17, Abb. 3) mit den Schrauben (Nr. 16, Abb. 3) von der Innenseite her fest, wie in Abb. 2d dargestellt.

Bei der Installation der Luft- und Pneumatikleitungen verfahren Sie gemäß der Anleitung unter Punkt 4.

### 3.5 Die Montage des Gegenstromgehäuses bei einem Laminatbecken

Die Montage des Gegenstromgehäuses bei einem Laminatbecken legt der Beckenhersteller fest. Dessen Ausrüstung kann sich von der Empfehlung des Gegenstromherstellers unterscheiden. Auch die Positionierung kann sich gemäß den einzelnen Typen in Abhängigkeit der Beckenkonstruktion unterscheiden.

# 4.

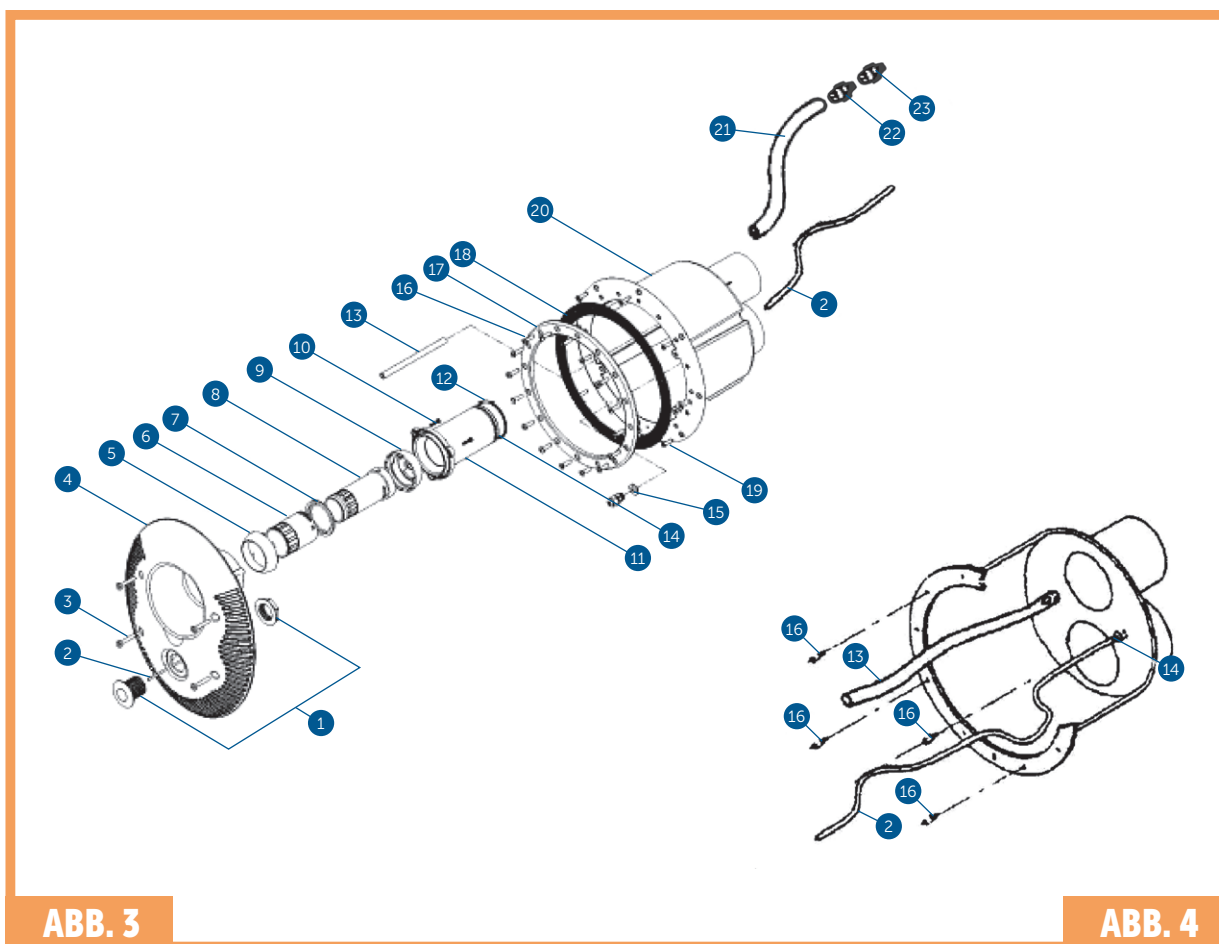
## Installation der Luft- und Pneumatikverrohrung

### Installation der Luftverrohrung:

Installieren Sie ein Rückschlagventil (Nr. 22, Abb. 3). Das Rückschlagventil muss so über der Wand des Technikraums positioniert werden, dass ein Ansaugen der Verunreinigungen verhindert wird (Abb. 6). Zuletzt befestigen Sie das flexible Rohr (Nr. 13, Abb. 3) durch Einpressen in die Düse im Gegenstromgehäuse (Abb. 4).

### Installation der Pneumatikverrohrung:

Ziehen Sie das Ende des Schlauchs (Nr. 2, Abb. 3) des Pneumatikschalters durch die Öffnung im Gegenstromgehäuse (Nr. 19, Abb. 3), ziehen Sie ihn mit der Durchführungsstülpe fest (Nr. 14) und schließen ihn an den an der Front der Gegenstromanlage positionierten Pneumatikschalter an (Nr. 1, Abb. 3).



# Befestigung der Gegenstrom-Frontabdeckung

## 5.

Die komplette Frontabdeckung wird montiert geliefert und beinhaltet die Teile Nr. 1 bis 12 (Abb. 3). Ausnahme ist der transparente Pneumatikschlauch (Nr. 2), welcher bereits Bestandteil des Gegenstroms ist (Abb. 4). Bei der Montage der Frontabdeckung gehen Sie wie folgt vor:

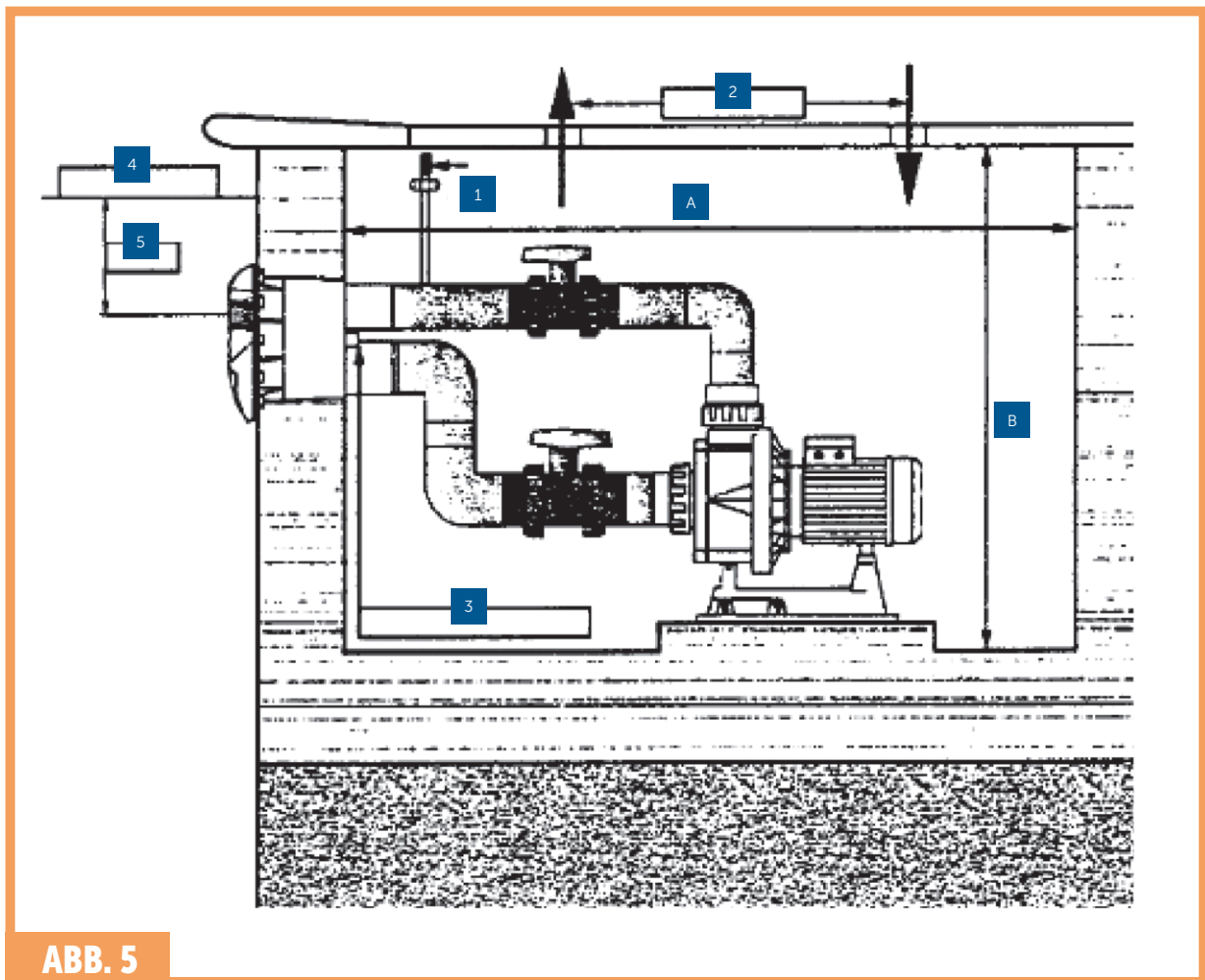
- Schließen Sie den Schlauch Nr. 2 an und schieben ihn auf die Tülle des Pneumatikschalters (Nr. 1, Abb. 3).
- Schließen Sie den Schlauch Nr. 13 an und schieben Sie ihn in die Düse auf der Frontabdeckung.
- Verbinden Sie die komplette Frontabdeckung mit dem Gegenstromgehäuse und achten Sie darauf, dass der Ring (Nr. 12) in die Öffnung der Drucköffnung (Ø 75 mm) eingeschoben ist.
- Ziehen Sie die vier Schrauben fest (Nr. 3, Abb. 3). Sobald sie fest angezogen sind, ist die Frontabdeckung für die Benutzung vorbereitet.

# 6.

## Mindestanforderungen an den Installationsraum

Vor der eigentlichen Montage müssen die Abmessungen des Technikraums (Schachts) bedacht werden, wo Sie den Gegenstrom installieren möchten. Vergewissern Sie sich vorab, dass Sie keine Probleme mit Platzmangel bei der Montage der Pumpe haben werden. Die empfohlenen Mindestabmessungen des Technikraums für die Installation der Anlage sehen Sie in Abb. 5 + Tabelle.

Breite (mm)	Länge A (mm)	Höhe B (mm)
750	1420	900



**ABB. 5**

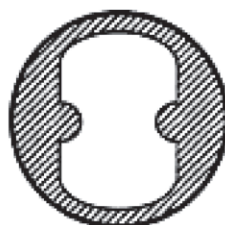
- 1 Luft ansaugung
- 2 Belüftung
- 3 In den el. schalter
- 4 Wasserspiegel
- 5 25 cm



Sobald der Gegenstrom installiert ist, wird Ihr Schwimmbecken zu einem Ort der Entspannung und des Relaxens dank der angenehmen Erregung durch eine Strömung von Wasser oder mit Luft versetztem Wasser, welche von dem Gerät erzeugt wird. Sie starten den Gegenstrom vom Schwimmbecken aus, durch Betätigen des Pneumatikschalters (Nr. 1, Abb. 6). Der eingeschaltete Gegenstrom treibt einen Strom von Wasser oder mit Luft versetztem Wasser an. Dies hängt von der Einstellung der vorderen Düsen ab (Abb. 6). Nur Wasserströmung: Der maximale Wasserstrom wird durch Drehen der inneren Düse (Nr. 2, Abb. 6) nach links erreicht. Sie reduzieren den Wasserstrom wiederum durch Drehen der Düse nach rechts. Wasserströmung mit Luft: Zum Einstellen oder Begrenzen des Luftdurchsatzes drehen Sie die innere Düse (Nr. 3, Abb. 6).

## DETAIL GEGENSTROMDÜSE

MAXIMALER DURCHSATZ



MINIMALER DURCHSATZ

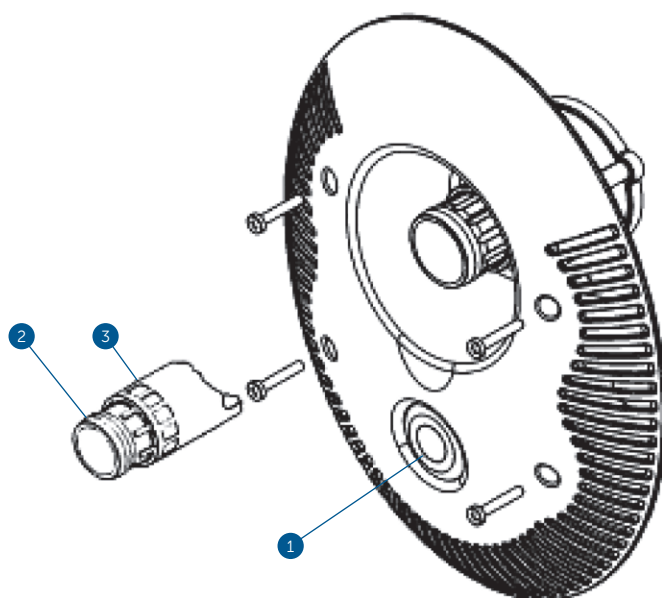


ABB. 6

# 8.

## Teileliste Gegenstrom ELEGANCE

Pos.	Produktbeschreibung	Stk.	Produkt-Code
1	Pneumatikschalter	1 Stk.	193
2	Pneumatikschlauch	7 m	BXNDPPD003
3	vordere Schraube	4 Stk.	BXNDPPD018
4	Frontabdeckung Gegenstrom	1 Stk.	BXNDPPD010
5	externe Kugel	1 Stk.	
6	Luftregulierdüse	1 Stk.	
7	Stützring	1 Stk.	
8	Wasserregulierdüse	1 Stk.	BXNDPPD036
9	innere Kugel	1 Stk.	
10	Schraube Düse - selbstschneidend	3 Stk.	
11	Düsenfassung	1 Stk.	BXNDPPD035
12	O-Ring	1 Stk.	BXNDPPD027
13	flexibler Schlauch (Luft)	1 Stk.	
14	Durchgangsstülpe des Pneumatikschlauchs	1 Stk.	
15	O-Ring Durchgangsstülpe	1 Stk.	
16	Schraube Flansch	16 Stk.	
17	Flansch	1 Stk.	BXNDPPD013
18	Dichtung	2 Stk.	
19	Schraube Gegenstromgehäuse - selbstschneidend	4 Stk.	BXNDPPD020
20	Gegenstromgehäuse	1 Stk.	BXNDPPD023
21	Luftleitungsschlauch	1 Stk.	BXNDPPD004
22	Reduktion des Kopfes des Gegenstroms	1 Stk.	BXNDPPD015
23	Rückschlagventil Luftansaugung		BXNDPPD040

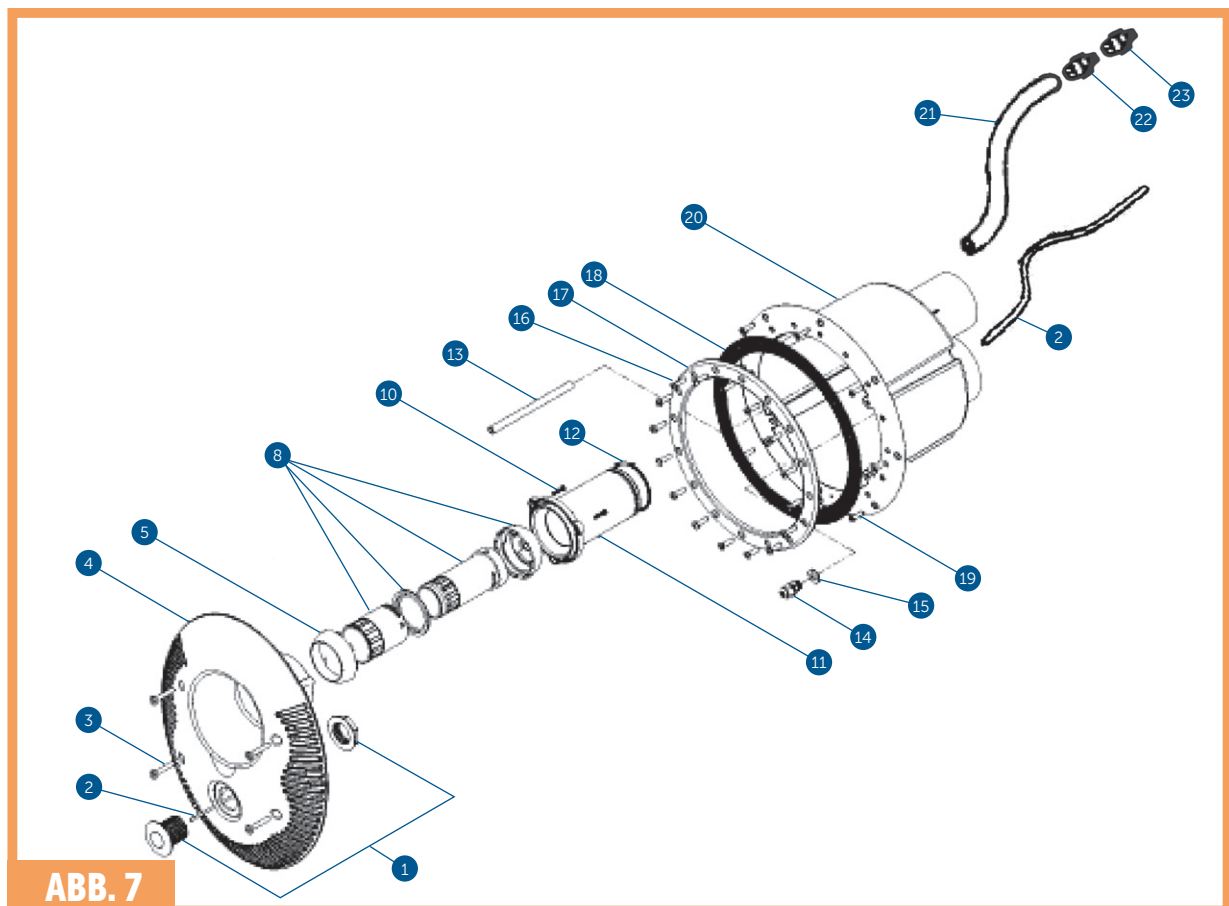


ABB. 7

Der Anschluss von Motor und Schalter des Gegenstroms darf nur eine Person mit fachlicher Qualifikation in Einklang mit der Verordnung Nr. 50/1978 Slg. durchführen. Der Motor muss gegen Überlast abgesichert sein und die gesamte Anlage muss über einen Fehlerstromschutzschalter mit Bemessungsstrom 0,03 A angeschlossen sein.

Die Spannung der elektrischen Hauptversorgung muss den Angaben am Typenschild entsprechen, welches sich auf jedem Gerät befindet. Alle Metallkomponenten müssen miteinander verbunden (geerdet) sein. Die Sicherungselemente müssen in Einklang mit den Vorschriften sein, welche für den zu sichernden Motor unter angenommenen Betriebsbedingungen gelten. Alle vom Hersteller aufgeführten Anweisungen müssen eingehalten werden (siehe Kennzeichnung auf dem Typenschild).

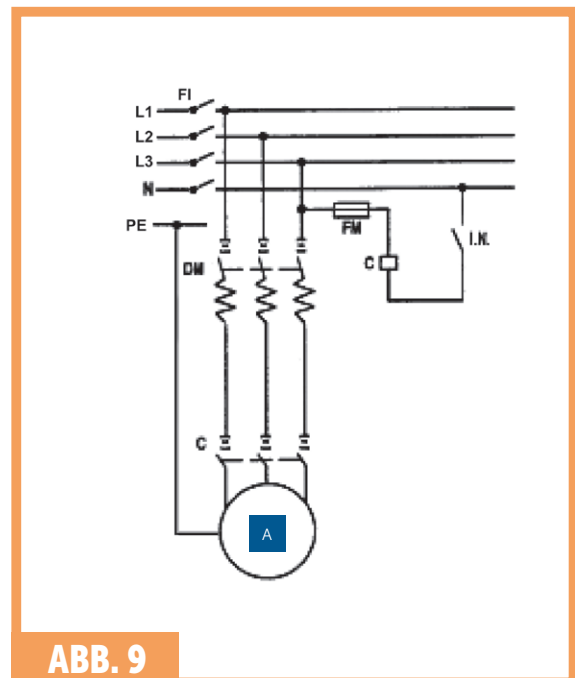
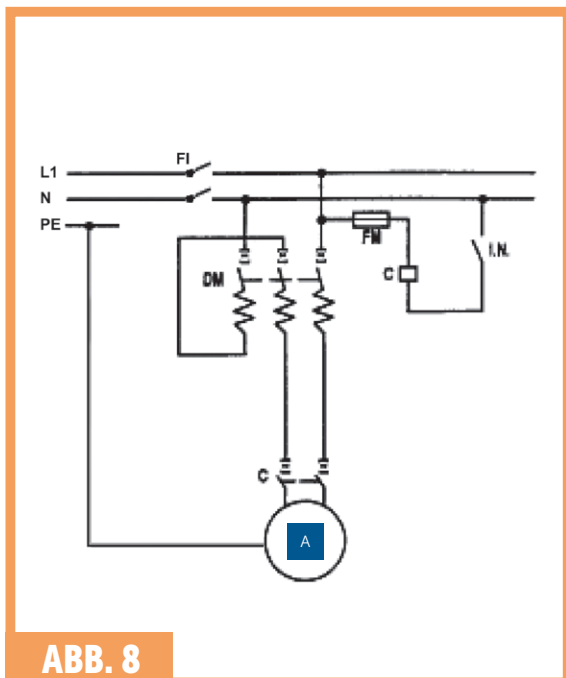
Im Falle einer Anlage mit dreiphasigem Motor müssen die Kontaktbrücken zwischen den Motorwicklungen am Klemmenbrett korrekt angebracht werden (d.h. in Sternschaltung). Die Ein- und Austrittsleiter aus dem Verteilerschrank müssen durch Durchführungen geführt werden, welche ein Eindringen von Feuchtigkeit und Verunreinigungen in den Verteilerschrank verhindern. Die Leiter müssen geeignete Endungen/Kabelschuhe für den Anschluss haben.

Der elektropneumatische Schalter muss an einem trockenen Ort über dem Wasserspiegel installiert werden und in einer Entfernung von maximal 7 m vom Pneumatikschalter an der Gegenstromfront. Der Pneumatikschlauch (Nr. 2, Abb. 3) ist für den Anschluss an den elektropneumatischen Schalter am Verteiler vorgesehen. Es ist sehr wichtig zu kontrollieren, dass der Schlauch nirgends geknickt ist.

## Das elektropneumatische Panel setzt sich zusammen aus:

- 1 Motorschutz
- 1 elektropneumatischer Schalter
- 1 Sicherung des Bedienelements

Alle diese Teile sollten in einem wasserdichten Kasten mit Schutzklasse IP55 installiert sein.



1 Motor

FM - Bed. Sicherung, DM - Überhitzungsschutz Motor, I.N. - elektropneumatische Schalteinheit, C - Schütz, FI - Fehlerstromschutzschalter

# 10.

## Gegenstrompumpe ELEGANCE

Im Gegenstrom ELEGANCE ist die Pumpe STP-2200 in dreiphasiger Ausführung mit einer Eingangsleistung von 2,2 kW verwendet. Abmessungen siehe Abb. 10 - Leistungscharakteristik.

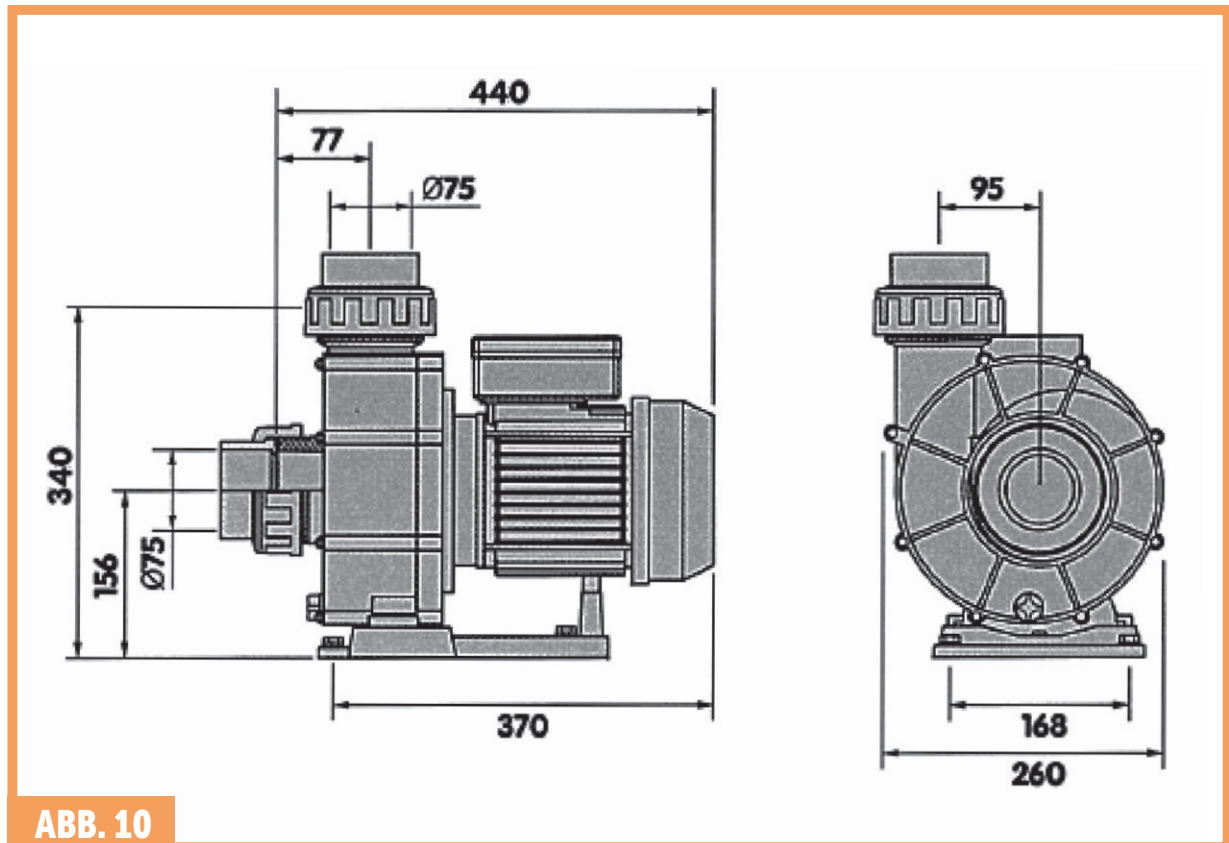


ABB. 10

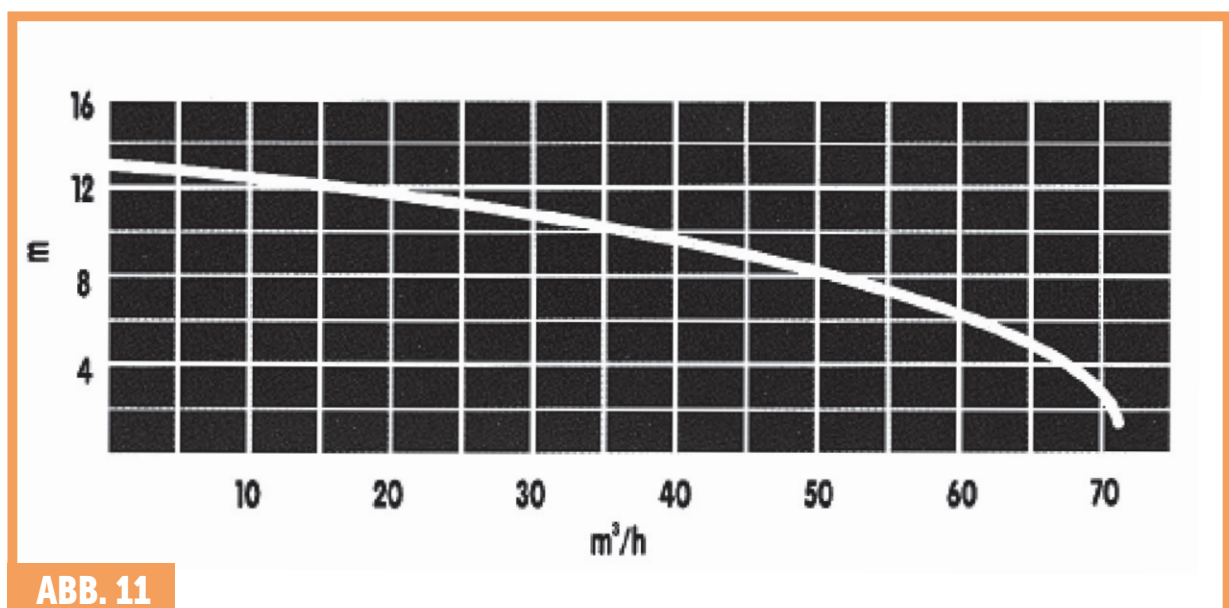


ABB. 11

# Garantiebedingungen

11.

## **Garantiebedingungen**

Die Garantiebedingungen richten sich nach den Geschäfts- und Garantiebedingungen Ihres Lieferanten.

## **Sichere Entsorgung des Produkts nach Ende seiner Lebensdauer**

Nach Ende der Lebensdauer des Produkts stellen Sie dessen Entsorgung durch einen Fachbetrieb sicher.

## **Reklamation und Service**

Die Reklamation richtet sich nach den entsprechenden Verbraucherschutzgesetzen.

Falls Sie einen nicht zu beseitigenden Mangel feststellen, wenden Sie sich schriftlich an Ihren Lieferanten.

Datum .....

	Lieferant
--	-----------





Danke, dass Sie  
Produkte der  
Firma Albixon nutzen



**ALBIXON**

[export@albixon.com](mailto:export@albixon.com)  
[www.ALBIXON.com](http://www.ALBIXON.com)