



FinTec Holz-  
Saunaofen

**JONTE**

**Made  
in  
Germany**

# Inhaltsverzeichnis

---

Inhaltsverzeichnis .....	2
1. Lieferumfang + Zubehör .....	5
2. Zu dieser Anleitung.....	6
2.1. Symbole in Warnhinweisen .....	6
4. Sicherheitshinweise.....	7
4.1. Bodenbelastung .....	7
4.2. Brandschutz- und Sicherheitsabstände müssen unbedingt eingehalten werden Bodenbeschaffenheit .....	7
4.3. Sicherheitsabstände zu brennbaren Materialien .....	7
4.4. Allgemeine Sicherheitshinweise .....	7
5. Anforderungen an den Saunaraum .....	8
6. Installation des Saunaofens.....	9
6.1. Genehmigung & Abnahme.....	9
6.1.1. Typenschild und Leistungserklärung .....	9
6.1.2. Grundsätzliche Informationen.....	9
6.2. Schornstein und Rauchrohranschluss .....	9
6.2.1. Grundsätzliches .....	9
6.2.2. Rauchrohre .....	11
6.2.3. Kaminsystem .....	11
7. Die Inbetriebnahme .....	12
7.1. Funktionsprinzip der Holzverbrennung .....	12
7.2. Unzulässige Brennstoffe .....	12
7.3. Zulässige Brennstoffe.....	14
7.4. Brennstoffmenge .....	15
7.5. Beschickung des Saunaofens .....	16
7.6. Anzündhilfe .....	17
8. Bedienung des Saunaofens .....	17
8.1. Erstinbetriebnahme .....	17
8.2. Anheizen .....	18
8.3. Nachlegen („Fortheizen“) .....	18
9. Reinigung & Wartung des Saunaofens.....	19
9.1. Nachstellen der Glasscheibenfixierung.....	19
9.2. Entaschen des Feuerraumes .....	20



9.3.	Rauchgasumlenkung & Nachbrennkasten.....	20
9.4.	Feuerraumauskleidung .....	22
9.5.	Ofenreinigung .....	23
9.6.	Ofenscheibe .....	23
10.	Auswechseln von Verschleißteilen.....	24
10.1.	Dichtungsband .....	24
10.2.	Glas.....	24
11.	Typenschild.....	25
12.	Störungen und ihre Ursachen .....	26
13.	FinTec – Werksgarantie.....	27
14.	Herstellerangaben .....	28

DE



Sehr geehrte FinTec-Kundin,  
sehr geehrter FinTec-Kunde,

vielen Dank, dass Sie sich für ein Produkt von FinTec entschieden haben. Als marktführender deutscher Hersteller von Holzsaunaöfen fertigt FinTec in Deutschland Saunaöfen und stellt hohe Ansprüche an seine Produkte.

Bitte nehmen Sie sich ein wenig Zeit und lesen Sie diese Gebrauchsanweisung sorgfältig durch, bevor Sie mit der Installation des Saunaofens beginnen.

Diese Anleitung enthält wichtige Hinweise und Instruktionen zur Installation und Wartung Ihres neuen Holz-Saunaofens.

FinTec Saunaöfen garantieren eine lange Lebensdauer bei:

- fachgerechter Montage des Ofens an Ihrem Schornstein,
- richtiger Handhabung,
- der Verwendung des richtigen Brennstoffes.

Wir wünschen Ihnen viel Freude mit Ihrem neuen Saunaofen

FinTec Sauna- und Wellnesstechnik GmbH

# 1. Lieferumfang + Zubehör

---

- Saunaofen mit Rauchgasumlenkungs-kammer
- Bedienungs- und Montageanleitung
- Schutzhandschuh
- Notwendiges Zubehör

## 2. Zu dieser Anleitung

---

Lesen Sie diese Montage- und Gebrauchsanweisung gut durch und bewahren Sie diese in der Nähe des Saunaofens auf. So können Sie jederzeit Informationen zu Ihrer Sicherheit und zur Bedienung nachlesen.

### 2.1. Symbole in Warnhinweisen

In dieser Montage- und Gebrauchsanweisung ist vor Tätigkeiten, von denen eine Gefahr ausgeht, ein Warnhinweis angebracht. Befolgen Sie diese Warnhinweise unbedingt. So vermeiden Sie Sachschäden und Verletzungen, die im schlimmsten Fall sogar tödlich sein können.

In den Warnhinweisen werden Signalwörter verwendet, die folgende Bedeutungen haben:



---

#### **Gefahr!**

... weist auf eine unmittelbar gefährliche Situation hin, die zum Tod oder zu schweren Verletzungen führt, wenn sie nicht gemieden wird.

---



---

#### **WARNUNG!**

... weist auf eine möglicherweise gefährliche Situation hin, die zum Tod oder zu schweren Verletzungen führen kann, wenn sie nicht gemieden wird.

---



---

#### **VORSICHT!**

... weist auf eine möglicherweise gefährliche Situation hin, die zu geringfügigen oder leichten Verletzungen führen kann, wenn sie nicht gemieden wird.

---



---

#### **HINWEIS!**

... weist auf eine möglicherweise gefährliche Situation hin, die zu geringfügigen oder leichten Verletzungen führen kann, wenn sie nicht gemieden wird.

---

# 3. Sicherheitshinweise

---

## 3.1. Bodenbelastung

Die statischen Eigenschaften der Aufstellfläche müssen ausreichend dimensioniert und geeignet sein. Bei Bedarf müssen geeignete Maßnahmen zur Lastenverteilung getroffen werden.

Die Aufstellfläche muss daher eben und waagrecht sein

## 3.2. Brandschutz- und Sicherheitsabstände

Der Saunaofen darf auf Böden aus brennbaren Materialien installiert werden.

Bitte beachten Sie zudem die Anforderungen der Landesfeuerungsverordnung. Vor der Feuerungsöffnung sind Fußböden aus brennbaren Baustoffen durch einen Belag aus nichtbrennbaren Baustoffen zu schützen. Der Belag muss sich nach vorn auf mindestens 50 cm und seitlich auf mindestens 30 cm über die Feuerungsöffnung hinaus erstrecken. Für weitere Details ist die jeweilige Feuerungsverordnung zu beachten.

## 3.3. Sicherheitsabstände zu brennbaren Materialien

Beachten Sie die gültigen Sicherheitsabstände entsprechend der Leistungserklärung.

## 3.4. Allgemeine Sicherheitshinweise

Bei den auf dem Typenschild angegebenen Sicherheitsabständen handelt es sich um Mindestabstände zur Brandsicherheit. Diese Abstände berücksichtigen keine Materialveränderungen durch Spannungsrisse, Verfärbungen oder ähnlichem.



### Gefahr!

Um Brände zu vermeiden, darf der Ofen weder abgedeckt noch zugehängt werden.

---



### Gefahr!

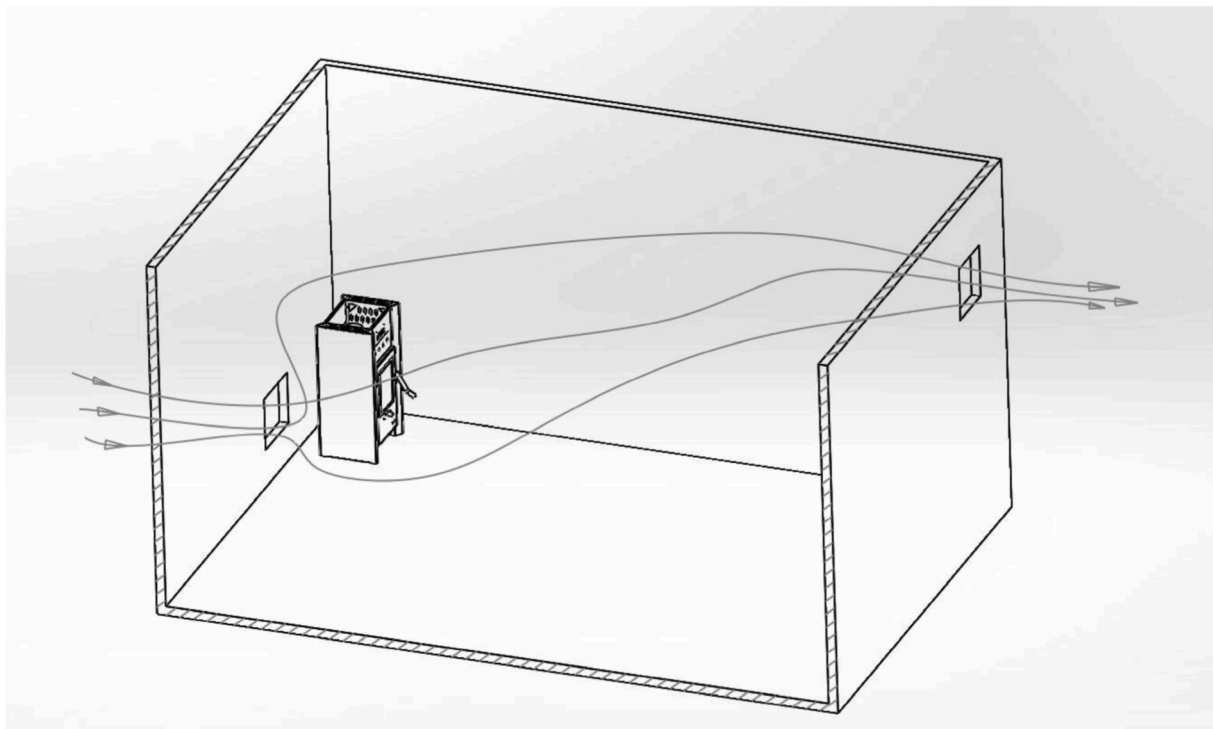
Benutzen sie den Saunaofen niemals ohne Saunasteine, dies kann zu Bränden führen. Verwenden Sie ausschließlich hochwertige SaunaSteine von FinTec Sauna- und Wellnesstechnik GmbH. Der Betrieb mit minderwertigen Steinen kann zum Erlöschen der Garantieansprüche führen.

---

## 4. Anforderungen an den Saunaraum

Für eine effiziente Verbrennung sowie für ein gesundes Saunaklima muss eine ausreichende Luftzufuhr zwingend gewährleistet werden. Darüber hinaus muss beachtet werden, dass die FinTec Saunaöfen grundsätzlich raumluftabhängig arbeiten! Daher sollte in einem Saunaraum stündlich ein 5 bis 6facher Luftaustausch erfolgen.

Dazu muss bauseitig in der Saunawand hinter dem Saunaofen eine Zuluftöffnung mit einem Querschnitt von mindestens  $150 \text{ cm}^2$  ( $15 \times 10 \text{ cm}$ ) vorhanden sein. Als Abluftöffnung ist an der gegenüberliegenden Wand eine gleichgroße Öffnung zu schaffen, wobei diese etwa 10 bis 30 cm unterhalb der Decke realisiert werden sollte.



DE

# 5. Installation des Saunaofens

---

## 5.1. Genehmigung & Abnahme

Der Saunaofen ist unbedingt unter Einhaltung der geltenden nationalen und europäischen Normen sowie örtlicher Vorschriften anzuschließen.

Außerhalb Deutschlands und der EU gelten zum Teil abweichende Vorschriften.

Holz-Saunaöfen unterliegen **grundsätzlich der Genehmigungspflicht durch den örtlichen Bezirksschornsteinfeger**. Daher kontaktieren Sie diesen bitte **vor** Beginn der Baumaßnahme und unterbreiten Sie ihm Ihr Bauvorhaben detailliert und unter Vorlage dieser Anleitung sowie der entsprechenden Konformitätsbescheinigung.



---

### HINWEIS!

Sofern Ihnen Ihr Bezirksschornsteinfeger nicht bekannt ist, finden sie alle notwendigen Adressdaten unter <http://www.schornsteinfeger.de/>

---

### 5.1.1. Typenschild und Leistungserklärung

Zusammen mit Ihrem Saunaofen wird ein Typenschild entsprechend der DIN EN 15821 und eine Leistungserklärung ausgeliefert. Dies sind zwingend während der Nutzungsdauer aufzubewahren.

### 5.1.2. Grundsätzliche Informationen

Eine Installation sollte grundsätzlich nur von Fachpersonen aus dem Kamin- bzw. Ofenbaubereich oder von spezialisierten Saunabauern erfolgen. Nur dadurch kann eine sichere, fachgerechte und qualitativ hochwertige Installation gewährleistet werden, an der Sie anschließend für lange Jahre Ihre Freude haben werden.

Gerne nennen wir entsprechende Kontakte, die Ihnen bei der Planung, Genehmigung und anschließender Montage behilflich sind.

## 5.2. Schornstein und Rauchrohranschluss

### 5.2.1. Grundsätzliches

Bei der Installation des Saunaofens müssen die bestehenden Gesetze der Landesbauordnung, der örtlichen Feuerungsverordnung und baurechtliche Vorschriften beachtet werden.

Der Saunaofen muss an einem, für feste Brennstoffe geeigneten Schornstein angeschlossen werden. Der Schornstein ist entsprechend den Anforderungen der DIN V 18160 Teil 1 auszuführen und nach EN 13384 zu bemessen. Er muss in der Lage sein, die Abgase ausreichend sicher abzuführen und den notwendigen Förderdruck aufzubauen.

- Die Angaben für den Mindest- und Maximalförderdruck sind unbedingt zu beachten.
- Der Schornstein muss bei Betrieb der Feuerstätte in der Lage sein, den Mindestförderdruck aufzubauen. Bei zu niedrigem Arbeitsdruck ist ein bestimmungsgemäßer Betrieb der Feuerstätte nicht möglich.
- Der Arbeitsdruck des Schornsteins soll bei Betrieb der Feuerstätte den Maximalförderdruck nicht überschreiten. Ein zu starker Förderdruck erhöht den Brennstoffdurchsatz, die Brennraumtemperaturen und freigesetzte Leistung. Damit erhöht sich auch die Beanspruchung und der Verschleiß der Bauteile, der Wirkungsgrad sinkt und die schädlichen Emissionen steigen an. Ggf. ist eine entsprechende Drosselung oder Zugregelung vorzusehen (z.B. Nebenluftvorrichtung).
- Die Feuerstätte ist grundsätzlich für eine Mehrfachbelegung geeignet. Dafür muss der Schornstein sowie alle daran angeschlossenen Feuerstätten technisch und formell für die Mehrfachbelegung geeignet sein.
- Der Schornstein darf keine Falschlufte erhalten. Rohrverbindungen und Schornsteinanschlüsse sind ausreichend dicht herzustellen.



## 5.2.2. Rauchrohre

Für den Anschluss des Saunaofens benötigen Sie Rauchrohre, welche mindestens für die Temperaturklasse T600 zugelassen sind. Beachten Sie zwingend die vorgegebenen Sicherheitsabstände!

Bei Verbindungsstücken/Rauchrohren ist nach DIN V 18160-1 auf einen Sicherheitsabstand von min. 40 cm zu brennbaren Bauteilen (Wände, Decken) etc. zu achten. Dieser Abstand kann reduziert werden, wenn die Verbindungsstücke/Rauchrohre mit feuerfesten Baustoffen ummantelt sind.

Die Firma FinTec bietet im Zubehörprogramm komplette Rauchrohrsätze für jeden Saunaofen an. Die originalen FinTec-Rauchrohre ermöglichen eine einfache Montage des Saunaofens.

Die Rauchrohre sind am Saunaofen, untereinander und am Schornstein festgesteckt anzubringen. Das Rauchrohr darf nicht in den freien Schornsteinquerschnitt hineinragen.

## 5.2.3. Kaminsystem

Die FinTec Saunaöfen dürfen grundsätzlich an jedes handelsübliche Kaminsystem angeschlossen werden. Dabei spielt es keine Rolle, ob der Kamin fest gemauert ist, oder ein Edelstahlkamin verwendet wird. Jedoch sind folgende Grundvoraussetzungen einzuhalten.

- Der verwendete Schornstein muss mindestens in der Temperaturklasse T600 ausgeführt sein.
- Der Kamin muss entsprechend der Norm DIN 18160 sowie entsprechend der jeweilig geltenden Feuerungsverordnung installiert sein.
- Hinweise zu Wanddurchführungen sowie Sicherheitsabständen entnehmen Sie bitte der jeweiligen Feuerungsverordnung.

Generell empfehlen wir **vor** der jeweiligen Baumaßnahme Ihren zuständigen Bezirksschornsteinfeger zu kontaktieren. Legen Sie ihm unsere Konformitätserklärung, diese Anleitung und alle verfügbaren Daten über den vorhandenen Kamin vor.

## 6. Die Inbetriebnahme

### 6.1. Funktionsprinzip der Holzverbrennung

Der Saunaofen hat einen zum Teil mit Vermiculite ausgekleideten Feuerraum. Der Brennstoff wird auf dem Brennraumboden aufgelegt und abgebrannt.

Die gesamte Verbrennungsluft wird der Feuerstätte über Öffnungen in der Seite, in der Geräterückwand und in der Feuerraumtür zugeführt und im Brennraum verteilt. Die schadstoffarme Verbrennung erfolgt in einer Hauptverbrennungs- und einer Nachverbrennungszone.

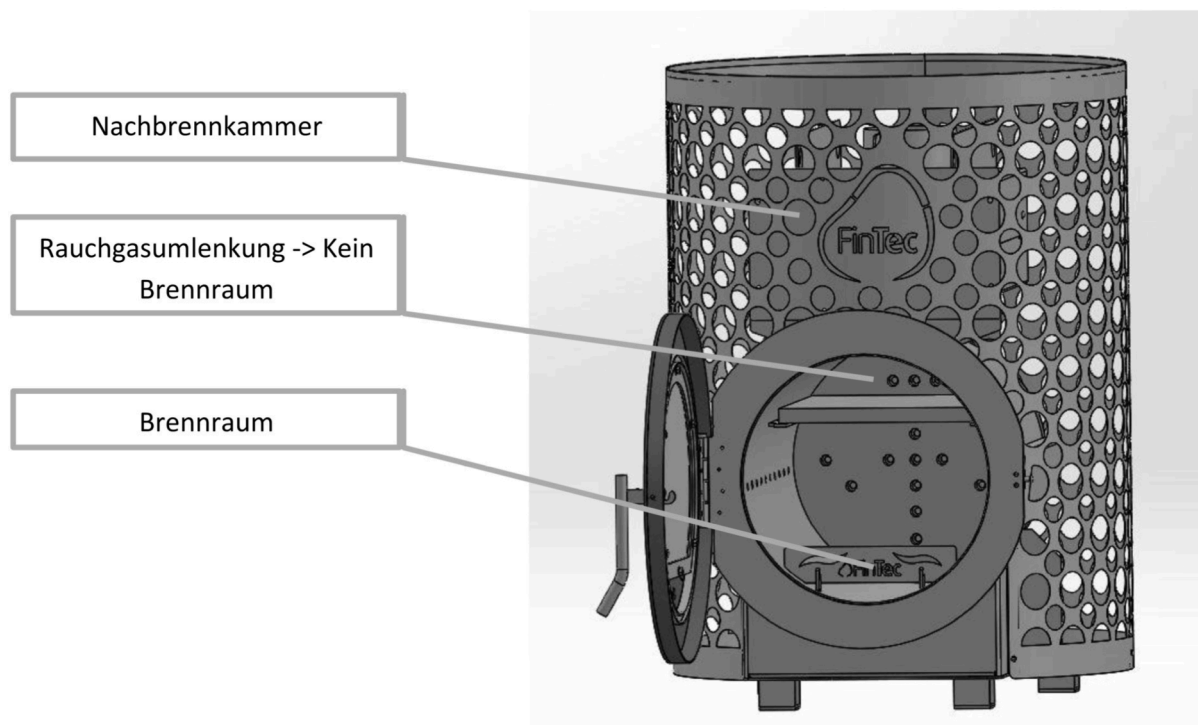


Abbildung 1: Aufbau Saunaofen JONTE

### 6.2. Unzulässige Brennstoffe

Unzulässig ist die Verbrennung von Abfällen, lackiertem, kunststoffbeschichtetem oder anderweitig behandeltem Holz.

Zu große Brennstoffmengen oder ungeeignete Brennstoffe können zur übermäßigen Erhitzung und damit zu Schäden führen.

Holz mit einer Restfeuchte von mehr als 20% darf ebenfalls nicht verbrannt werden.

Steuern Sie die in den Raum abgegebene Wärmemenge über die aufgelegte Brennstoffmenge und über die zeitlichen Abstände zwischen den Brennstoffaufgaben.

Eine Wärmeregulierung über die Verbrennungsluftreduzierung ist falsch!  
Bei Verbrennungsluftmangel kann der Wärmeinhalt des Brennstoffes nicht vollständig freigesetzt werden. Gleichzeitig erhöhen sich die Emissionen über die unverbrannten Anteile.



---

**WARNUNG!**

Der Betrieb mit unzulässigen Brennstoffen führt zu jeglichem Ausschluss von Gewährleistungs- und Garantieansprüchen.

---



---

**WARNUNG!**

- Verwenden Sie niemals flüssige Brennstoffe wie Benzin, Spiritus oder Ähnliches!
  - Beachten Sie das Abfallverbrennungsverbot!
  - Verwenden Sie nur die in dieser Anleitung empfohlenen Brennstoffe.
  - Ungeeignete, nicht empfohlene Brennstoffe dürfen nicht verbrannt werden.
- 



---

**WARNUNG!**

Das Verbrennen von Kunststoffen kann zu irreparablen Schäden am Saunaofen wie auch am Kaminsystem führen.

---

### 6.3. Zulässige Brennstoffe

Die Verbrennung bei unseren Holz-Saunaöfen wurde feuerungs- und emissionstechnisch optimiert.

Unterstützen Sie unsere Bemühungen für eine saubere Umwelt durch die Einhaltung der nachfolgenden Hinweise zum schadstoffarmen Heizbetrieb:

- Verwenden Sie als Brennstoff nur trockenes, naturbelassenes Scheitholz mit einem Wassergehalt unter 20%.
- Feuchtes, frisch geschlagenes oder unsachgemäß gelagertes Holz hat einen hohen Wassergehalt, brennt daher schlecht, raucht und bringt kaum Wärme.
- Verwenden Sie nur Brennholz, das mindestens zwei Jahre luftig und trocken gelagert wurde. So sparen Sie Heizmaterial, da trockenes Holz einen wesentlich höheren Heizwert hat.

Zum Vergleich: Trockenes Holz hat einen Heizwert von ca. 4 kWh/kg, frisches Holz jedoch nur 2 kWh/kg. Sie benötigen also die doppelte Brennstoffmenge für die gleiche Wärmeleistung.

	Wassergehalt in g/kg Holz	Heizwert kWh/kg	Holz- Mehrverbrauch %
Sehr trocken	100	4,5	0
2 Jahre gelagert	200	4	15
1 Jahr gelagert	350	3	71
Frisch geschlagenes Holz	500	2,1	153



#### HINWEIS!

Verwenden Sie bitte **ausschließlich** naturbelassenes Scheitholz mit einem Feuchtigkeitsgehalt unter 20%.  
Die maximale Scheitlänge darf 33 cm nicht übersteigen.



#### HINWEIS!

Besonders geeignet für die Verwendung im Holz-Saunaofen ist Laubholz wie Birke oder Buche.

Nadelhölzer haben eine geschlossenzellige Holzstruktur, die beim Verbrennen aufplatzt und zum Herausschleudern von Glutpartikeln aus dem Feuerraum führt. Laubhölzer brennen ruhiger ab

## 6.4. Brennstoffmenge

Die Heizleistung Ihres Saunaofens wird durch die tatsächlich aufgelegte Brennstoffmenge gesteuert. Der Heizwert des Holzes hängt stark von der Restfeuchte ab. Je feuchter das Holz umso niedriger der Heizwert.

Die maximale Aufgabemenge des Holzes errechnet sich wie folgt:

Heizwert 1 kg Buche =  $3,0 \text{ kW} \times 0,760$  (76,0 % Wirkungsgrad) = 2,28 kW/h

Somit beträgt die max. Aufgabemenge bei Nennwärmemenge von 16,00 kW / 2,28 = 7,0 kg pro Stunde.

- ➔ Dies entspricht einer Holzaufgabemenge von ca. 3,5 kg pro Abbrand.  
Ein Holzsplit sollte demnach ca. 0,9 kg wiegen.



---

### WARNUNG!

Die maximale Heizleistung darf keinesfalls überschritten werden! Bei Schäden in Folge von Überhitzung sind Gewährleistungsansprüche ausgeschlossen.

---

## 6.5. Beschickung des Saunaofens

Bei Nennbetrieb ist der Saunaofen mit vier Scheiten Buchenholz zu beschicken. Dabei ist das Holz entsprechend den nachfolgenden Bildern in den Brennraum zu legen.



## 6.6. Anzündhilfe

Zum Anzünden empfehlen wir Anzündwürfel oder ähnliche Anzündhilfen.

Spalten Sie Brennholz zum Anzünden entsprechend klein (keine Rundlinge). Schmale Holzscheite, vor allem aus Weichholz, haben zwar eine kurze Brenndauer, eignen sich aber sehr gut zum Anzünden.

# 7. Bedienung des Saunaofens

---

## 7.1. Erstinbetriebnahme

Öffnen sie die Brennkammer und überzeugen Sie sich, dass sich keine fremden Gegenstände in dieser befinden.

Wir empfehlen, bei der ersten Inbetriebnahme der Feuerstätte nur mit geringer Brennstoffaufgabe (ca. 1 kg) zu heizen.

Metall dehnt sich bei Erwärmung aus und zieht sich während der Abkühlphase wieder zusammen. Durch die besondere Geräte-Konstruktion und die Verwendung von hochwertigem Material wurden die Betriebsgeräusche in Folge der Wärmeausdehnung minimiert, sind aber nicht vollkommen ausgeschlossen.

Bei der ersten Inbetriebnahme kommt es durch die Hitzeentwicklung in den ersten Stunden zur Freisetzung von flüchtigen Bestandteilen aus der Ofenbeschichtung. Dies wird durch einen teils unangenehmen Geruch wahrgenommen. Sie sollten für eine gute Belüftung sorgen. Meiden sie den Kontakt mit den Stoffen! Halten sie sich während dieser ersten Stunden nicht unnötig in der Sauna auf.



---

### WARNUNG!

Der Feuerraum muss mit Ausnahme des Anzündens und dem Nachfüllen des Brennstoffes geschlossen gehalten werden.

---



---

### HINWEIS!

Der Lack ist während der Einbrennphase weich. Vermeiden Sie unnötigen Kontakt mit dem Ofen.

---

## 7.2. Anheizen

Auf dem Feuerraumboden befinden sich im Aschebett in der Regel noch Holzkohlereste vom vorherigen Abbrand, diese sollten Sie nicht entfernen. Die Holzkohle verbrennt beim nächsten Heizvorgang und hilft dem Gerät gerade beim Anheizen erheblich, um die Betriebstemperatur schneller zu erreichen. Nur bei zu viel Rückständen im Brennraum, sollte lose Asche über die Feuertür entnommen werden.

Vor dem Anheizen sollten die Druckbedingungen im Schornstein überprüft werden. Öffnen Sie dazu die Feuertür einen kleinen Spalt und halten Sie eine Streichholz- oder Feuerzeugflamme nahe an diesen Spalt.

Wird die Flamme nicht in die Öffnung hineingezogen, so muss z.B. durch ein Lockfeuer ein Auftrieb im Schornstein erzeugt werden. Gelingt dies nicht, ist auf die Inbetriebnahme zu verzichten!

Tritt aus dem Brennraum Luft aus und wird dadurch die Flamme sogar in Richtung Wohnraum gelenkt, sollte der Saunaofen ebenfalls nicht in Betrieb genommen werden - es herrschen Überdruckbedingungen im Schornstein, Abgase würden nicht abgeführt werden.

Wird die Flamme in Richtung Feuerraum gezogen, sorgt der Schornstein für Unterdruck. In diesem Fall kann der Ofen angeheizt werden.

Spalten Sie Scheitholz in mehrere Streifen auf, legen Sie diese Streifen auf den Feuerraumboden, legen Sie kleine Stücke einer passenden Anzündhilfe zwischen die Streifen und entzünden Sie diese. Legen Sie zwei weitere, etwas größere Holzstücke auf die Streifen, verwenden Sie zum Anheizen insgesamt rund die Hälfte der Brennstoffmenge, die bei voller Leistung notwendig wäre.

Mit einer Füllung Holz wird der Abbrand bei passender Verbrennungsluftversorgung, also richtigen Randbedingungen gut eine Stunde lang dauern. Dies sind die besten Voraussetzungen für einen schadstoffarmen Abbrand. Vermeiden Sie auf **jeden** Fall übermäßige Aufgabe von Brennstoff, sonst wird der „Energiestoß“ zu groß und die Abgasverluste steigen unnötig an.

## 7.3. Nachlegen („Fortheizen“)

Das Nachlegen von Feuerholz sollte erst erfolgen, nachdem sichtbare Flammen erloschen sind. Öffnen Sie die Feuerraumtür vorsichtig und langsam und sorgen Sie so für einen Druckausgleich im Brennraum. Ein zu frühes Öffnen der Ofentür ermöglicht den Raucheintritt in den Saunaraum.

Ziehen Sie das Glutbett flächig auseinander, legen Sie den Brennstoff auf das Glutbett beachten unbedingt die maximale Brennstoffmenge.



## 8. Reinigung & Wartung des Saunaofens

### 8.1. Nachstellen der Glasscheibenfixierung

Nach den ersten Feuerungen ist es ggf. notwendig, dass die Glasscheibe neu fixiert werden muss. Dies ist dadurch bedingt, dass die Scheibendichtung bei Gebrauch und hohen Temperaturen leicht schrumpft.

Zum Nachstellen der Glasscheibenfixierung bitte die Muttern mit leichter Kraft nachziehen.

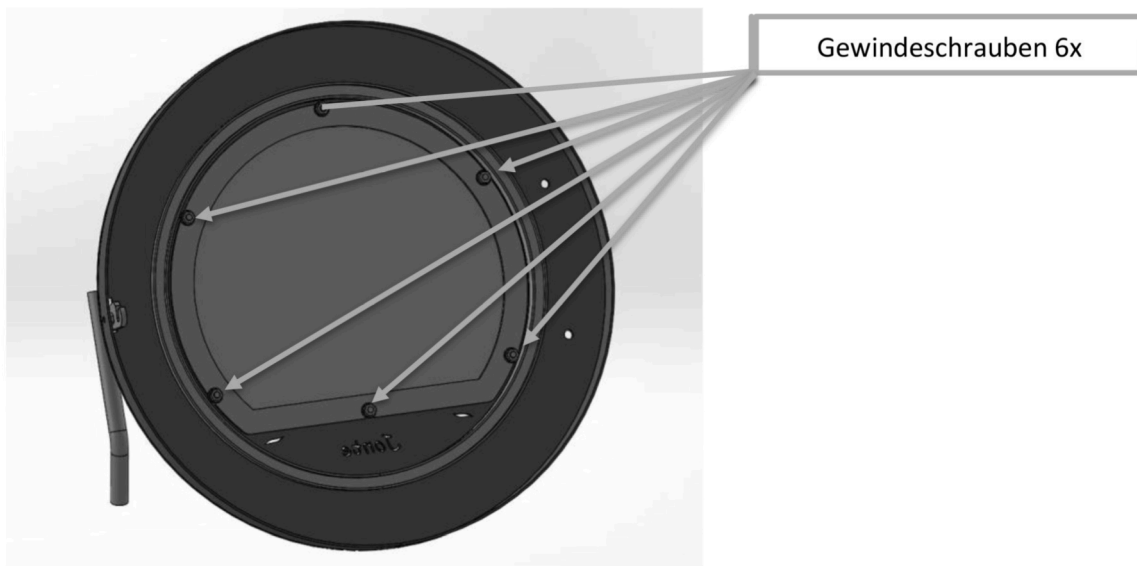


Abbildung 2: Fixierung Glasscheibe

## 8.2. Entaschen des Feuerraumes

Der Saunaofen sollte zur längeren Gluthaltung immer ein Minimum an Aschebett haben. Daher lassen sie immer ca. 1,5 cm Asche im Feuerraum und räumen diese nicht vollständig aus.



---

### **WARNUNG!**

Das Asche- / Glutbett darf nicht über die Oberkante des Glutfängers reichen. Die Dichtschnüre könnten der Glut ausgesetzt werden und verbrennen.

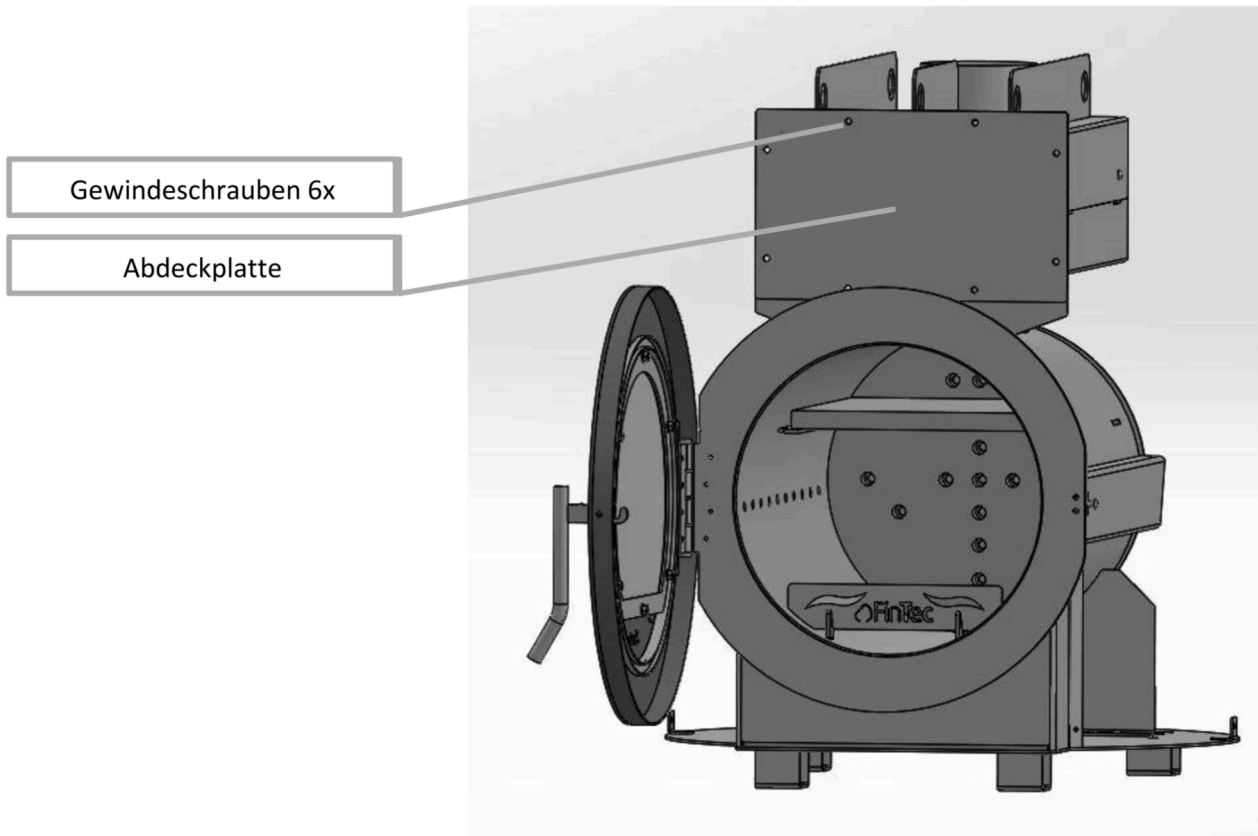
---

Entaschen sie in regelmäßigen Abständen den Feuerraum. Warten Sie, bis die Asche erkaltet ist. Nehmen sie hierzu eine Ascheschaufel aus Metall und nehmen Sie die Asche aus dem Brennraum. Geben sie die Asche in einen Metallbehälter und leeren Sie diesen erst nach 24 Stunden.

## 8.3. Rauchgasumlenkung & Nachbrennkasten

Die Rauchumlenkplatten befinden sich im oberen Teil der Brennkammer. Die Platten bremsen den Rauch und ermöglichen dessen längeres Verbleiben in der Brennkammer, bevor er in den Schornstein abzieht.

Die Temperatur der Rauchgase wird gesenkt, da sie mehr Zeit haben, die Wärme an den Kaminofen abzugeben. Beim Kehren müssen die Rauchumlenkplatten entfernt werden. Beachten Sie, dass die Rauchumlenkplatten aus einem porösen keramischen Material gefertigt sind, das zerbrechen kann. Seien Sie deshalb bei der Arbeit mit ihnen vorsichtig. Die Rauchumlenkplatten sind ein Verschleißteil und nicht reklamationsfähig.



DE

Abbildung 3: Reinigung Nachbrennkasten

## 8.4. Feuerraumauskleidung

Der Feuerraum des Saunaofens ist mit Vermiculite ausgekleidet, um den Ofen vor Überhitzung zu schützen. Risse im Material beeinträchtigen nicht die Funktion und sind kein Mangel.

Vermiculiteplatten werden passgenau für unsere Feuerräume gefertigt. Diese bei bis zu 1100°C vorgebrannten Steine dienen als feuerfester Schutz der Stahlfeuerräume, bzw. verlängern die Lebensdauer erheblich.

Unterschiedlichste Temperaturbelastungen sowie mechanische Stöße können und werden hier kleine Risse auslösen. Dies ist vollkommen normal und unbedenklich und kein Reklamationsgrund.

Wenn allerdings Stücke ausgebrochen sind, muss das Vermiculite ausgewechselt werden da die Brandsicherheit nicht mehr gewährleistet ist. Verwenden Sie bitte nur Originalteile von FinTec.

DE

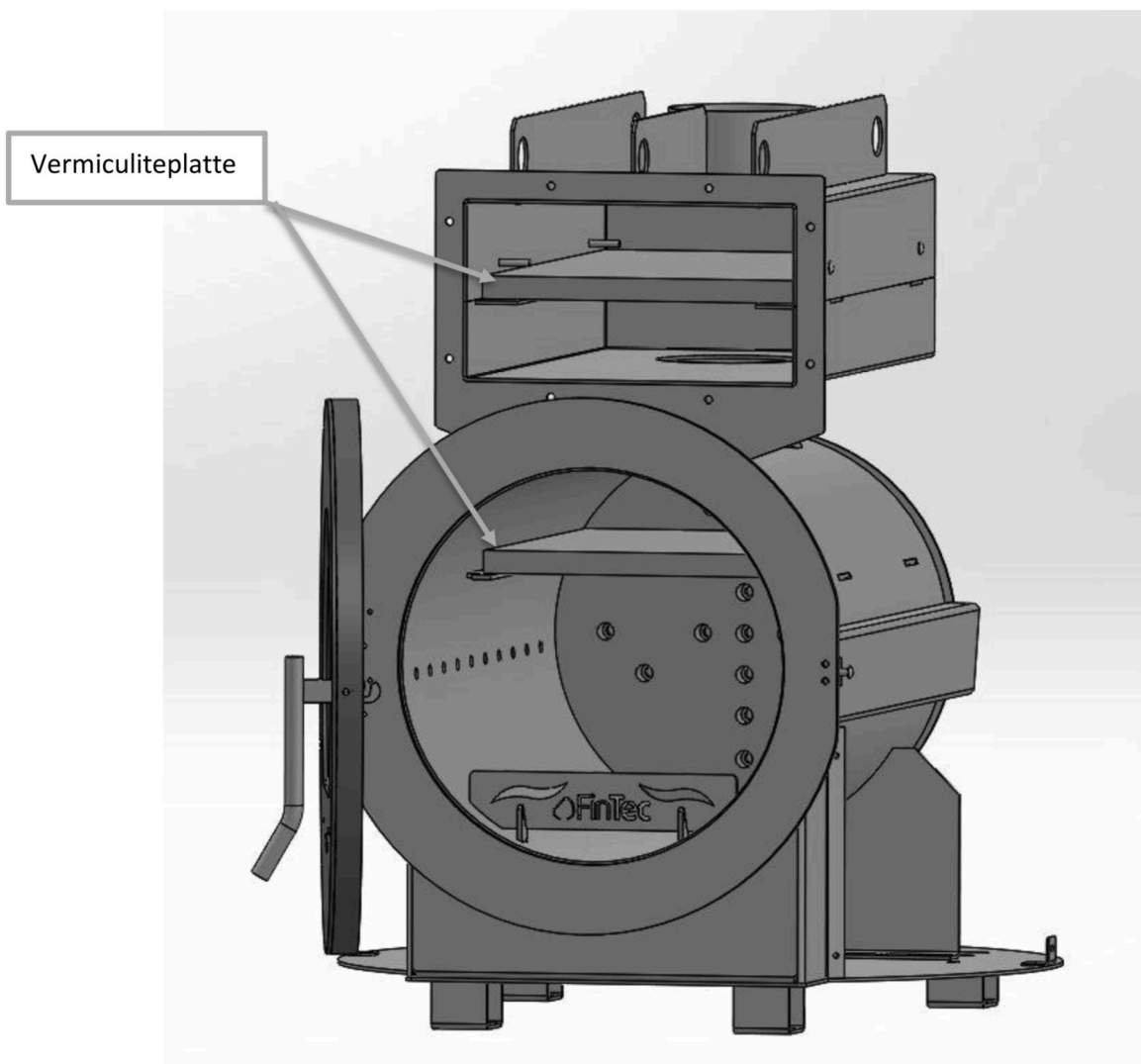


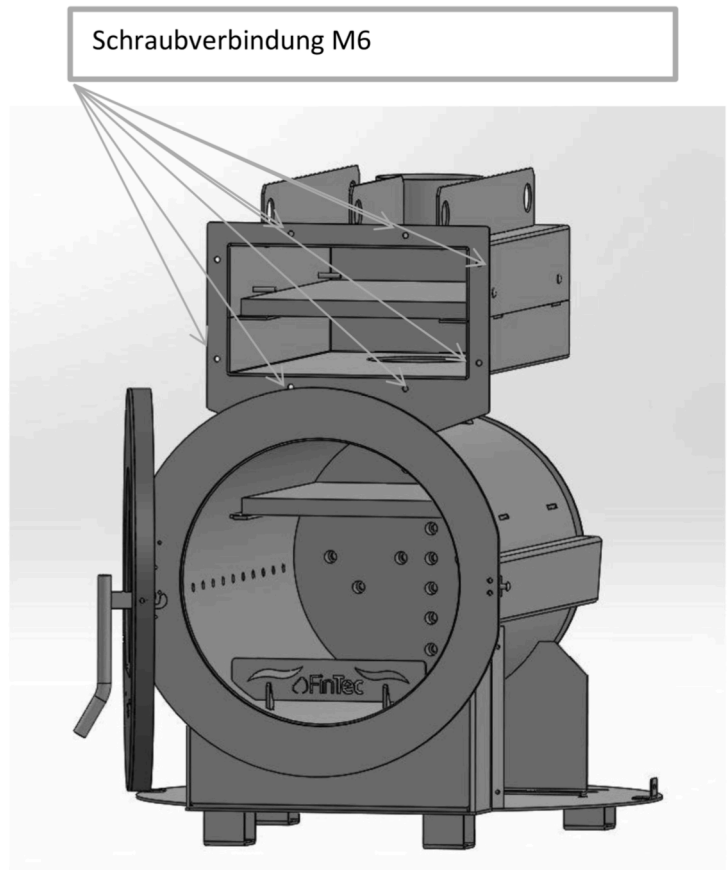
Abbildung 4: Schema Zusammenbau Vermiculite

## 8.5. Ofenreinigung

Ihr Saunaofen hat eine hocheffiziente Verbrennung. Der Staubanteil in den Rauchgasen liegt weit unter dem zulässigen Wert. Trotzdem sollte der Ofen jährlich auf Ablagerungen im Bereich der Wärmeumlenkplatten kontrolliert und gegebenenfalls gereinigt werden.

Die obere Vermiculiteplatte im Brennraum kann problemlos und ohne die Zuhilfenahme von Werkzeug entnommen werden.

Die weitere Vermiculiteplatte innerhalb der Nachbrennkammer kann entnommen werden, nachdem der Revisionsdeckel mit den sechs Schrauben abgeschraubt wurde.



## 8.6. Ofenscheibe

Bei fachgerechter Beheizung wird die Glasscheibe des Saunaofens stetig gespült. Das bedeutet, dass die Luft über die Glasscheibe strömt und Rußpartikel mitnimmt.

Trotzdem können Ablagerungen nicht ausgeschlossen werden, da dies sehr stark von der Beschaffenheit des Holzes, vom Kaminzug und von der Bedienung abhängt.

Sollte die Glasscheibe verkrustet sein, reinigen Sie die Glaskeramik mit dem Trockenreiniger ATMOSFIRE. Achten Sie bitte darauf, dass Sie nicht mit den Dichtungen in Berührung kommen.

Vermeiden Sie durch sorgfältiges Einlegen der Holzzscheite in den Brennraum, dass diese während des Abbrands an die Sichtscheibe rutschen und dort anliegend abbrennen.

Durch die daraus resultierende Temperaturbelastung kann es zu dauerhaften Verfärbungen (Grauschleier) der Sichtscheibe kommen.



Abbildung 5: Trockenreiniger ATMOSFIRE

# 9. Auswechseln von Verschleißteilen

---

## 9.1. Dichtungsband

FinTec verwendet ausschließlich hochwertigste Tür-Dichtschnüre, die exakt auf die Anforderungen unserer Heizgeräte abgestimmt sind.

Dennoch sind Türdichtungen Verschleißteile und daher von der Gewährleistung ausgeschlossen. Bei einer Nutzung im bestimmungsgemäßen Betrieb verlängert sich die übliche Lebensdauer deutlich.

Ein Überheizen mit höheren Füllmengen als in der Bedienungsanleitung angegeben, der direkte Kontakt mit glühenden Teilen ('Holzkohle'), sowie die Verwendung von ungeeigneten und aggressiven Reinigungsmitteln kann zu einer deutlich verkürzten Lebensdauer führen.

Wenn die Feuerraumtür nicht mehr richtig dicht schließt, muss das Dichtungsband erneuert werden. Nehmen Sie das alte Dichtungsband heraus und legen Sie ein neues ein.


Verwenden Sie ein Originaldichtungsband von FinTec!

## 9.2. Glas

Lösen Sie die Muttern am Innenrahmen. Nehmen Sie die alte Glasscheibe heraus. Reinigen Sie die Auflageflächen mit einem Tuch. Setzen Sie die Dichtungen und das Glas ein. Ziehen Sie die Schrauben mit viel Gefühl an. Das Ausdehnungsverhalten des Glases ist anders als das des Stahles, d.h. die Scheibe darf **nicht** festgespannt werden

# 10. Typenschild

Der Saunaofen verfügt über ein Typenschild. Dieses ist an der Rückseite des Saunaofens angebracht.

		<b>EN 15821:2010-01</b>		<b>FinTec Sauna- und Wellnesstechnik GmbH</b> Ottostr.15 95213 Münchberg		<b>Feuerstättenart</b> Type of fireplace		<b>Mehrfach befeuerbare Saunaöfen zur Verwendung von naturbelassenem Scheitholz</b> Multi firing sauna stoves fired by solid wood fuel			
						<b>Brandsicherheit (Anzünden, gefährdet angrenzende Bauteile)</b> Fire safety (Firing, endangered surrounding components)		erfüllt pass		<b>Mehrfachbelegung</b> For use with two heaters on one chimney-system	
<b>Abstand zu brennbaren Baustoffen / Oberflächen (cm)</b> Safety distances to combustible materials / Surfaces(cm)				<b>Technische Daten</b> Technical values				<b>Zulässige Brennstoffe</b> Fuel types		<b>Scheitholz</b> Split logs	
nach vorne to the front	60	<b>Wirkungsgrad</b> Efficiency	%	> 75	<b>Brennstoffaufgabemenge</b> Fuel rate		2,3 kg				
seitlich sidewise	15	<b>CO-Emission</b> CO-Emission	mg/m <sup>3</sup> - 13 % O <sup>2</sup>	< 1100	<b>Dauerhaftigkeit</b> Durability		erfüllt pass				
nach hinten to the back	15	<b>Staub</b> Dust	mg/m <sup>3</sup> - 13 % O <sup>2</sup>	< 30	<b>Die Sicherheitshinweise der beiliegenden Montage- und Bedienungsanleitung sind zu beachten</b> Follow the safety information in the installation and operation instructions						
zur Decke gemessen von Oberkante Ofen to the ceiling from upper end of the heater	100	<b>Nennleistung</b> Thermal output	kW	16,0	<b>Seriennummer</b>		<b>JONTE-XX-XXX</b>				
		<b>Feuerungsleistung</b> Firing power	kW	21,0							
		<b>Abgastemperatur am Stutzen</b> Fuel gas temperature directly behind spigot	°C	471							
		<b>Abgastemperatur Messstrecke</b> Fuel gas temperature in the measurement pipe	°C	284							
Zugelassen für die Installation auf brennbaren Böden Floor made of burnable materials (wood etc.)		<b>Förderdruck</b> Flue draught	Pa	13	<b>Ein Qualitätsprodukt – gefertigt in Deutschland</b> A quality product – made in Germany						

# 11. Störungen und ihre Ursachen

Problem	Mögliche Ursache	Abhilfe
<b>Rauch tritt in den Saunaraum</b>	Ggf. Schornsteinzug zu gering	Schornsteinfeger konsultieren
	Außentemperatur sehr hoch, Wind drückt auf den Schornstein	Lockfeuer entfachen
		Betrieb evtl. Einstellen.
<b>Holz brennt schlecht – Feuer geht aus</b>	Holz zu feucht	Trockenes Holz verwenden
	Kein ausreichender Schornsteinzug	Schornsteinfeger konsultieren
	Schornstein zu kurz	Schornstein verlängern
<b>Glaskeramik wird milchig</b>	Eine Glaskeramik, welche einmal milchig wurde, kann nicht mehr repariert werden und muss ersetzt werden.	
	Holzauflage zu groß	Holzmenge abwiegen
	Holz zu nahe an Glaskeramik	Scheitlänge beachten
	Falsches Reinigungsmittel verwendet	Trockenreiniger ATMOSFIRE verwenden
<b>Wärmeleistung lässt nach</b>	SaunaSteine verschlissen	SaunaSteine entnehmen, Staub entfernen und gute / nicht gebrochene Steine wieder einlegen.
	Schlechte Holzqualität	Trockenes Holz verwenden (12 % Feuchtegehalt)
	Holzauflagemenge zu gering	Holzmenge abwiegen

DE



## 12. FinTec – Werksgarantie

---

Die FinTec – Garantie erstreckt sich auf die unentgeltliche Instandsetzung des Gerätes bzw. der beanstandeten Teile. Anspruch auf kostenlosen Ersatz besteht nur für solche Teile, die Fehler im Werkstoff und in der Verarbeitung aufweisen.

1. Die Werksgarantie beträgt 24 Monate und beginnt mit dem Zeitpunkt der Übergabe, der durch Rechnung oder Lieferschein nachzuweisen ist.
2. **Transportschäden:** diese müssen entsprechend den Bedingungen des Transporteurs gegen den Transporteur geltend gemacht werden.
3. Durch Inanspruchnahme der Werksgarantie verlängert sich die Garantiezeit weder für den Saunaofen noch für neu eingebaute Teile.
4. Über Ort, Art und Umfang der durchzuführenden Reparatur oder über einen Austausch des Gerätes entscheidet die Firma FinTec.
5. Wir haften nicht für Schäden und Mängel an Geräten und deren Teile, die verursacht wurden durch:
  - physikalische Einwirkungen bei Transport Lagerung, Aufstellung und Benutzung.
  - Haarrissbildung, gebrochenen oder ausgebrochenem Vermiculite.
  - Falsche Größenwahl.
  - Nichtbeachtung unserer Aufstellungs- und Bedienungsanleitung, der jeweils geltenden baurechtlichen allgemeinen und örtlichen Vorschriften. Darunter fallen auch Mängel an den Abgasleitungen (Ofenrohr, ungenügender oder zu starker Schornsteinzug).
  - Verwendung ungeeigneter Brennstoffe.
  - Falsche Bedienung und Überlastung und dadurch verursachte Überhitzung des Saunaofens, unsachgemäßer Behandlung, ungenügende Pflege, unzureichende Reinigung der Geräte oder ihrer Teile.
  - Verschleiß der den Flammen unmittelbar ausgesetzten Teilen aus Eisen und Vermiculite.
  - Wir haften nicht für mittelbare und unmittelbare Schäden, die durch den Ofen verursacht werden. Dazu gehören auch Raumverschmutzungen, die durch Zersetzungsprodukte organischer Staubanteile hervorgerufen werden.

Wir haften auch nicht für Rauchgasschäden, Senk- und Brandschäden.

# 13. Herstellerangaben

---

FinTec Sauna- und Wellnesstechnik GmbH  
Ottostraße 15  
95213 Münchberg  
Deutschland

Telefon: 0049 (0) 9251 899 78 50

Fax: 0049 (0) 9251 899 78 59

Internet: <http://www.fintec.de>

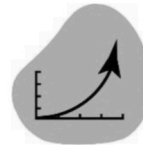
E-Mail: [kontakt@fintec.de](mailto:kontakt@fintec.de)

DE

Leistungserklärung nach  
BauPVO ab 01.07.2013



Erfüllt die 2. Stufe der 1. Bundes-  
Immissionsschutz-verordnung.



Hoher Wirkungsgrad und für Mehrfachbelegung  
zugelassen (**Typ 1 geprüft**)

<b>Leistungserklärung</b>	<b>Declaration of Performance</b>
gemäß der Verordnung (EU) 30512011	In accordance with Construction Products Regulation 305/2011 EU (CPR)
Nummer: FT-THOR REV0	

<b>1. Eindeutige Kennzeichnung des Produkttyps</b>	<b>1. Unique product type identification code</b>
800.920.065 FinTec JONTE	

<b>2. Typenkennzeichen zur Identifikation des Bauproduktes gemäß Artikel 11 (4)</b>	<b>2. Type, batch or serial number or another code for identifying the construction product pursuant to Article 11 Paragraph 4</b>
Eindeutige Seriennummer	Unique serial number

<b>3. Vom Hersteller vorgesehener Verwendungszweck oder vorgesehene Verwendungszwecke des Bauprodukts gemäß der anwendbaren harmonisierten technischen Spezifikation</b>	<b>3. Purpose intended by the manufacturer or intended use of the construction product according to the applicable, harmonized technical specification</b>
Mehrfach befeuerbare Saunaöfen zur Verwendung von naturbelassenem Scheitholz zur Raumheizung in Gebäuden entsprechend EN 15821:2011	Multi firing sauna stoves fired by solid wood fuel in accordance with EN 15821:2011
<b>4. Name, eingetragener Handelsname oder eingetragene Marke und Kontaktanschrift des Herstellers gemäß Artikel 11</b>	<b>4. Name, registered trade name or registered trademark and manufacturer's contact address pursuant to Article 11 Paragraph 5</b>

<b>Absatz 5:</b>	
FinTec Sauna- und Wellnesstechnik GmbH  Ottostraße 15 95213 Münchberg Deutschland	Telefon: 09251 899 78 50 Fax: 09251 899 78 59  eMail: kontakt@fintec.de Internet: http://www.fintec.de



<b>5. Gegebenenfalls Name und Kontaktanschrift des Bevollmächtigten, der mit dem Aufgaben gemäß Artikel 12 Absatz 2 beauftragt ist:</b>	<b>5. If applicable, name and contact address of the authorized officer who is charged with the tasks pursuant to Article 12 Paragraph 2</b>
Nichtzutreffend	Not applicable

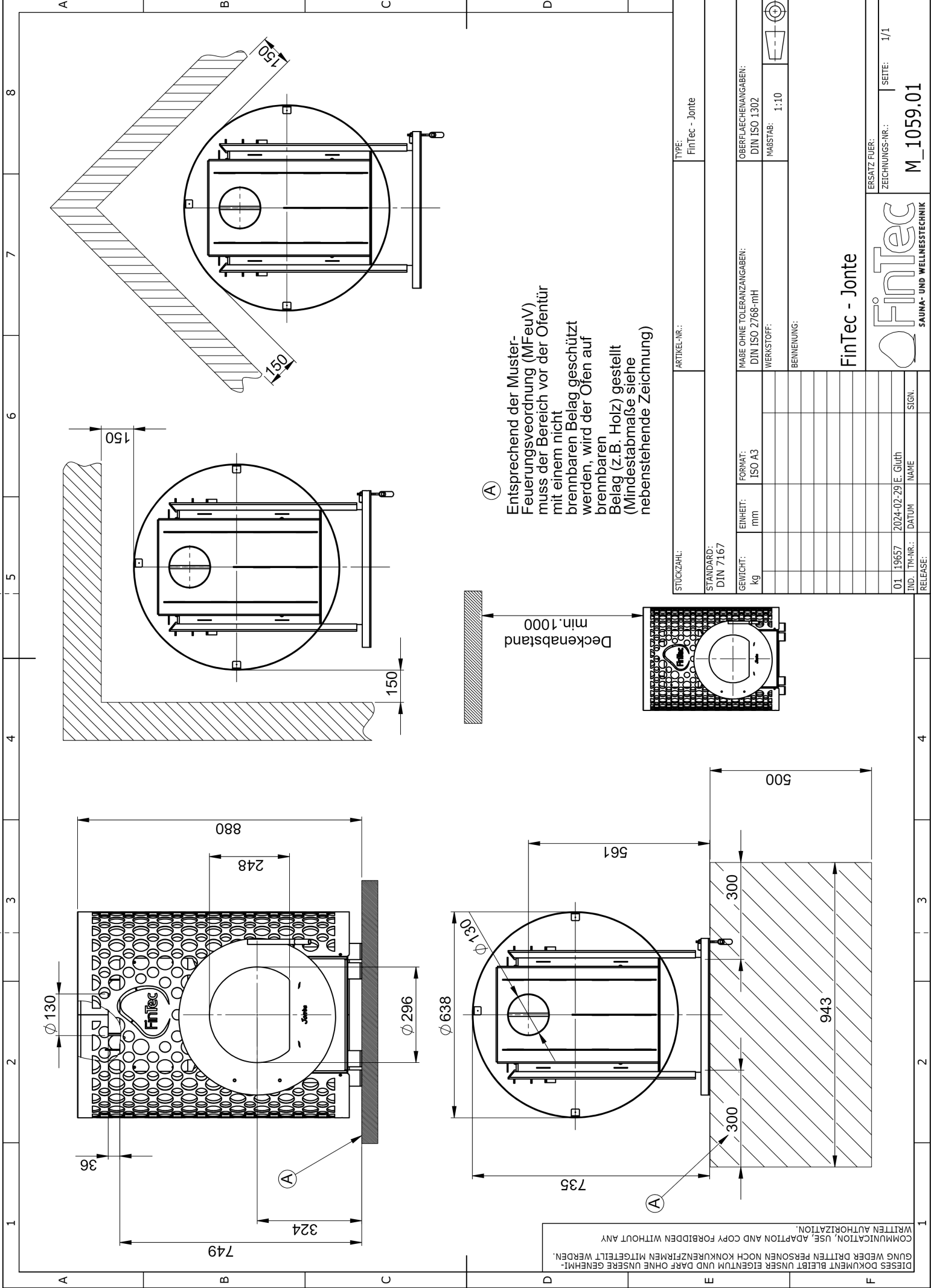
<b>6. System oder Systeme zur Bewertung und Überprüfung der Leistungsfähigkeit des Bauprodukts gemäß Anhang V</b>	<b>6. System or systems for assessing and verifying the construction product's constancy of performance pursuant to Appendix V</b>
System 3 + 4	System 3 + 4

<b>7. Im Falle der Leistungserklärung, die ein Bauprodukt betrifft, das von einer harmonisierten Norm erfasst wird</b>	<b>7. In case of a declaration of performance that concerns a construction product recorded in a harmonized standard.</b>
TÜV SÜD Industrie Service GmbH D-80399 München –Benanntestelle 0036 Prüfbericht: W-O 1368-00/13	TÜV SÜD Industrie Service GmbH D-80399 München - Notified Body 0036 Test Report: W-O 1626-00/24

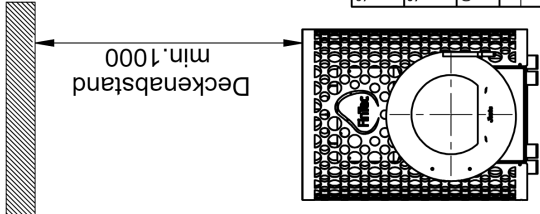
8. Leistungserklärung – Wesentliche Merkmale	8. Declared performance
Harmonisierte technische Spezifikationen <i>(harmonized technical specification)</i>	DIN EN 15821
<b>Wesentliche Merkmale</b>	
Zulässige Brennstoffe <i>(Fuel types)</i>	Scheitholz <i>(split logs)</i>
Brandverhalten <i>(reaction to fire)</i>	A1
Elektrische Sicherheit <i>(electrical safety)</i>	-- (--)
Reinigbarkeit <i>(cleanability)</i>	Erfüllt <i>(pass)</i>
Max. Betriebsdruck <i>(max. operation pressure)</i>	-- (--)
Brennraumtür <i>(Fire door)</i>	Selbstschließend für Mehrfachbelegung <i>(self closing door)</i>
Max. statische Last <i>(Max. static load)</i>	<p>60kg, horizontale Kräfte nicht zulässig, außer der Schornstein wird mindestens 1000 mm über Sole gegen seitliches abknicken gesichert.</p> <p>Es gilt hier Punkt 13.3.2 DIN-V18160-1. Zudem darf der Schornstein nicht höher als 1500 mm über diese Fixierung geführt werden.</p> <p><i>60kg, horizontal forces not permissible, unless the chimney is secured against lateral kinking at least 1000 mm above the brine. Point 13.3.2 DIN-V18160-1 applies here. In addition, the chimney must not be placed higher than 1500 mm above this bracket.</i></p>
<b>Brandsicherheit</b>	
Brandgefahr d. herausfallen von brennendem Brennstoff <i>(risk of burning fuel falling out)</i>	Erfüllt <i>(pass)</i>

<b>Abstand zu brennbaren Baustoffen (cm)</b> (Safety distances to combustible materials / surfaces) (cm)		
- <b>Zur Front im Sichtbereich der Scheibe</b> (from the front – in the surface of the glass sheet)		60
- <b>Umlaufend</b> (sidewise from the mesh frame)		15
<b>Zur Decke von Oberkante Ofen</b> (up to the ceiling from upper end of the heater.)		15
- <b>Nach unten</b> (under the heater)		100 (inkl. Strahlenschutzblech) incl. radiation shielding
		<b>Installation auf Boden aus brennbaren Materialien</b> <i>jedoch ist der Bereich vor der Ofentür vor herausfallender Gluth zu schützen</i>  <i>Floor made of burnable materials</i> <i>The area in front of the heater door must be protected from ember falling out</i>
<b>Wirkungsgrad</b> (Efficiency)	% %	> 75,0
<b>CO-Emission</b> (CO-Emission)	mg/m <sup>3</sup> - 13 % O <sup>2</sup> mg/m <sup>3</sup> - 13 % O <sup>2</sup>	< 1100
<b>Staub</b> (Dust)	mg/m <sup>3</sup> - 13 % O <sup>2</sup> mg/m <sup>3</sup> - 13 % O <sup>2</sup>	< 30
<b>NOx</b> (Noxt)	mg/m <sup>3</sup> - 13 % O <sup>2</sup> mg/m <sup>3</sup> - 13 % O <sup>2</sup>	< 150
<b>NOx</b> (Noxt)	mg/m <sup>3</sup> - 13 % O <sup>2</sup> mg/m <sup>3</sup> - 13 % O <sup>2</sup>	< 25
<b>Feuerungsleistung</b> (combustion capacity)	kW kW	21,00
<b>Nenn- / Wärmeleistung</b> (nominal heat output)	kW kW	16,00
<b>Abgastemperatur am Sutzen (Stutzentemperatur)</b> (Fuel gas temperatur directly behind the spigot )	°C °C	513
<b>Abgastemperatur Messstrecke</b> (Fuel gas temperature in the measurement pipe)		284
<b>Massenstrom</b> (Fuel mass flow)	g/s g/s	16,53
<b>Förderdruck</b> (Flue draught)	Pa Pa	13,0
<b>Brennstoffaufgabemenge</b> (Fuel rate)	kg/h kg/h	3,50
<b>Dauerhaftigkeit</b> (Durability)		Erfüllt pass

<b>9. Die Leistung des Produktes gemäß Nummern 1 und 2 entspricht der erklärten Leistung nach Nummer 8. verantwortlich für die Erstellung der Leistungserklärung ist allein der Hersteller gemäß Nummer 4</b>	<b>9. The performance of the product according to numbers 1 and 2 corresponds to the declared performance under number 9. The manufacturer according to number 4 is solely responsible for preparing this declaration of performance.</b>
Unterzeichnet für den Hersteller und im Namen des Herstellers von   (Geschäftsführer) Münchberg 15.01.2024	Signed for the manufacturer and in the manufacturer's name by   (Manager) Münchberg 15.01.2024



**(A)** Entsprechend der Muster-Feuerungsverordnung (MFeuV) muss der Bereich vor der Ofentür mit einem nicht brennbaren Belag geschützt werden, wird der Ofen auf brennbaren Belag (z.B. Holz) gestellt (Mindestabmaße siehe nebenstehende Zeichnung)



DIESES DOKUMENT BLEIBT UNSER EIGENTUM UND DARF OHNE UNSERE GENEHMIGUNG WEDER DRITTEN PERSONEN NOCH KONKURRENZFIRMEN MITGETEILT WERDEN.  
 COMMUNICATION, USE, ADAPTION AND COPY FORBIDDEN WITHOUT ANY WRITTEN AUTHORIZATION.

STÜCKZAHL:	ARTIKEL-NR.:	TYPE:	FinTec - Jonte
STANDARD:	DIN 7167		
GEWICHT:	FORMAT:	OBERFLÄCHENANGABEN:	DIN ISO 1302
mm	ISO A3	WERKSTOFF:	MAGSTAB: 1:10
BENENNUNG:			
<b>FinTec - Jonte</b>			
<b>FinTec</b> SAUNA- UND WELLMESSTECHNIK			
01	19657	2024-02-29	E. Gluth
IND.	TH-NR.:	DATUM	NAMEN
RELEASE:			SIGN.
ZEICHNUNGS-NR.:		SEITE: 1/1	
M_1059.01			