



FinTec Saunaofen SVEA
6 kW
9 kW
10,5 kW

**Made
in
Germany**

Inhaltsverzeichnis

Allgemeines	3
Symbole in Warnhinweisen.....	3
Anlieferungszustand, Verpackung, Recycling	4
Aufstellanleitung für den Installateur	5
Wichtige Hinweise.....	5
Aufbau.....	6
Mindestabstände	6
Elektrischer Anschluss	7
Empfehlung zur Inbetriebnahme des Saunaofens	9
Bedienungsanleitung für den Benutzer	9
Saunasteine	9
Aufguss	9
Warnungen	10
Störungen	10
Geräteschild	10
Ersatzteile	10
Allgemeine Garantiebedingungen	11

Allgemeines

Bitte lesen Sie die in dieser Anleitung aufgeführten Informationen sorgfältig durch. Diese geben wichtige Hinweise für die Sicherheit, die Installation, den Gebrauch und die Wartung der Geräte.

Der Hersteller haftet nicht, wenn die nachstehenden Anweisungen nicht beachtet werden. Die Geräte dürfen nicht missbräuchlich, d.h. entgegen der vorgesehenen Verwendung, benutzt werden.

Symbole in Warnhinweisen

In dieser Montage- und Gebrauchsanweisung ist vor Tätigkeiten, von denen eine Gefahr ausgeht, ein Warnhinweis angebracht. Befolgen Sie diese Warnhinweise unbedingt. So vermeiden Sie Sachschäden und Verletzungen, die im schlimmsten Fall sogar tödliche sein können.

In den Warnhinweisen werden Signalwörter verwendet, die folgende Bedeutungen haben:



WARNUNG!

... weist auf eine möglicherweise gefährliche Situation hin, die zum Tod oder zu schweren Verletzungen führen kann, wenn sie nicht gemieden wird.



HINWEIS!

... weist auf eine möglicherweise gefährliche Situation hin, die zu geringfügigen oder leichten Verletzungen führen kann, wenn sie nicht gemieden wird.

Bevor Sie den Saunaofen anschalten, überprüfen Sie immer erst, dass keine Gegenstände auf oder in unmittelbarer Nähe des Ofens liegen.



WARNUNG!

Beim Betrieb des Saunaofens entstehen an den Oberflächen sehr hohe Temperaturen. Bei Kontakt besteht Verbrennungsgefahr. Bitte stets darauf achten, dass Kinder oder gebrechliche Personen nicht unbeaufsichtigt sind.



WARNUNG!

Abdecken oder nicht vorschriftsmäßig gefüllter Saunaofen verursachen Brandgefahr.

Anlieferungszustand, Verpackung, Recycling

Der Lieferumfang besteht aus einem Saunaofen.



WARNUNG!

Die Edelstahloberflächen des Gerätes sind gegen Zerkratzen mit Schutzfolie geschützt. Vor der Inbetriebnahme Schutzfolie unbedingt komplett entfernen.



HINWEIS!

Eventuell vorhandene Aufdrucke auf der Edelstahloberfläche können mit Brennspritus entfernt werden!

Bei der Erstinbetriebnahme kann es, bedingt durch das Ausdampfen der unbenutzten Materialien, zu Geruchsbelästigung kommen. Aus diesem Grund beim ersten Aufheizen gründlich lüften.

Die Verpackung Ihres hochwertigen Gerätes beschränkt sich auf das unbedingt Notwendige und besteht grundsätzlich aus recyclebaren Wertstoffen.

Verpackungs- und Geräteteile sind im Rahmen der bestehenden Vorschriften/Möglichkeiten entsprechend gekennzeichnet, so dass später ein sortenreines Recycling bzw. eine ordnungsgemäße Entsorgung möglich ist.

Achtung: Verpackungsmaterial, spätere Austauschteile und zu verschrottende Altgeräte bzw. -geräteteile ordnungsgemäß entsorgen.

**Entsorgung des Altgerätes**

Elektrische und elektronische Altgeräte enthalten vielfach noch wertvolle Materialien. Sie können aber auch schädliche Stoffe enthalten, die für Ihre Funktion und Sicherheit notwendig waren. Im Restmüll oder bei falscher Behandlung können diese der Umwelt schaden. Bitte helfen Sie unsere Umwelt zu schützen! Geben Sie Ihr Altgerät deshalb auf keinen Fall in den Restmüll. Entsorgen Sie Ihr Altgerät nach den örtlich geltenden Vorschriften.

Wichtige Hinweise

Während des Betriebes entstehen besonders am Saunaofen sehr hohe Temperaturen. Bei unsachgemäßer Montage besteht Brandgefahr. Aus diesem Grund sind die Angaben dieser Anleitung unbedingt einzuhalten.

- Der Elektroanschluss des Saunaofens, des Steuergerätes und anderer elektrischer Betriebsmittel hat durch einen Fachmann zu erfolgen. Die DIN VDE 0100 Teil 703 ist zu beachten.
- Örtliche Schutzmaßnahmen sind zu beachten.
- Der Saunaofen ist für einen Anschluss an Drehstrom 400V AC 3/N/PE vorgesehen.
- Der Saunaofen darf nur in Saunakabinen aus geeignetem, harzarmen und unbehandeltem Material (z.B. nordische Fichte) verwendet werden.
- Die **Innenhöhe** der Saunakabine muss **mindestens 2,0 m** betragen.
- Die Leistung des Saunaofens muss dem Volumen der Saunakabine entsprechen:
 - 6 kW → ca. 6 - 10 m³
 - 9 kW → ca. 9 - 12 m³
 - 10,5 kW → ca. 10 - 14 m³
- In der Saunakabine sind **Be- und Entlüftungsöffnungen** vorzusehen. Die Belüftungsöffnung muss sich hinter dem Saunaofen ca. 5-10 cm über dem Boden befinden. Die Mindestquerschnitte für die Be- und Entlüftungsöffnungen sind: **35 x 5 cm**
- Die Entlüftungsöffnung wird immer diagonal zum Saunaofen in der hinteren Saunawand unten angebracht. Die Be- und Entlüftungsöffnungen dürfen nicht verschlossen werden. Beachten Sie außerdem die Hinweise des Saunakabinenlieferanten.
- Für die Regelung bzw. Steuerung des Saunaofens sind Saunaofensteuerungen von FinTec zu verwenden. Das Steuergerät muss an eine geeignete Stelle an der Kabinenaußenwand angebracht werden. Die Fühlergehäuse werden entsprechend der Montageanleitung des Steuergerätes im Inneren der Kabine installiert.
- Die Kabinenbeleuchtung mit der dazugehörigen Installation muss in der Ausführung „spritzwassergeschützt“ und für eine Umgebungstemperatur von 140°C geeignet sein. Daher ist in Verbindung mit dem Saunaofen nur eine VDE-geprüfte Saunaleuchte mit max. 40 Watt zu installieren.
- Wird der Saunaofen über eine Fehlerstrom-Schutzeinrichtung (FI-Schutzschalter) betrieben, so sollten keine weiteren elektrischen Verbraucher über diesen FI-Schutzschalter abgesichert sein.

Aufbau

Mindestabstände

Bei der Montage des Saunaofens ist darauf zu achten, dass der Abstand von **Oberkante des Saunaofens bis zur Saunadecke mindestens 110 cm** und die **Saunahöhe mindestens 200 cm** beträgt. Der seitliche Abstand zwischen Saunaofen und **Kabinenwand** muss **mindestens 5 cm** betragen (siehe Fig.1). Der Abstand zum Ofenschutzgitter oder zur **Liegebank** muss ebenfalls mindestens 5 cm betragen. Die Schutzgitterhöhe muss mit der Ofenoberkante abschließen.

Der Boden unter dem Saunaofen darf aus brennbaren Materialien bestehen. Es wird allerdings empfohlen ihn aus nicht-brennbaren Material zu gestalten. Da durch die Temperaturwechsel die Saunasteine brüchig werden und Steinsplitter mit dem Aufguss auf den Boden gespült werden können, könnte es sonst zu Beschädigungen kommen. Es empfiehlt sich auch dunkle Fußboden- und Fugenmaterialien zu verwenden, da das Aufgusswasser Verunreinigungen der Steine aufnimmt und den Boden verschmutzen kann.

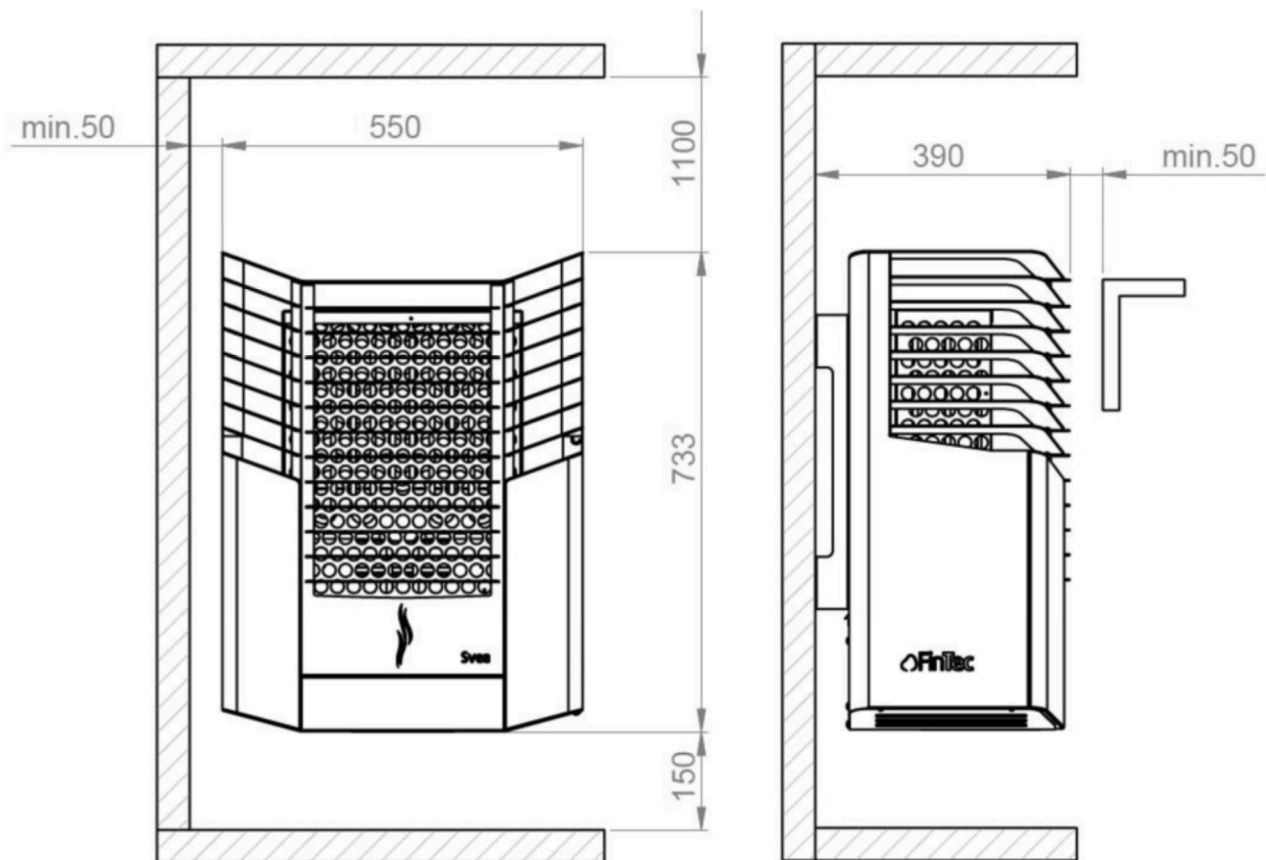


Fig.1

Elektrischer Anschluss

Die Saunaeinrichtung (Saunaofen, Steuergerät, Beleuchtung, usw.) darf nur von einem konzessionierten Elektroinstallateur unter Beachtung der geltenden Vorschriften fest an das Netz angeschlossen werden. Alle Anschlussleitungen müssen für eine Umgebungstemperatur von mindestens 140°C geeignet sein (z.B. Silikonleitungen). Die Mindestquerschnitte der Anschlussleitung entnehmen Sie Tabelle 1. Aus Sicherheitsgründen sollten stromführende Leitungen nicht sichtbar an den Kabinenwänden verlegt werden. Wenn vorhanden, benutzen Sie die Leerrohre in den Wandelementen. Wenn keine Leerrohre vorhanden sind, bohren Sie unmittelbar neben dem Saunaofen, dort wo das Kabel aus dem Ofen herauskommt, ein ca. 12mm großes Loch in die Kabinenwand und führen Sie das Kabel durch dieses Loch nach außen zum Steuergerät. Auch außen sollten alle Anschlusskabel vor Beschädigung geschützt werden, z.B. durch Verlegung in Installationsrohren oder Anbringung von Holzabdeckleisten.

Leistung	Volumen der Saunakabine	Be- und Entlüftungsöffnung	Anschlussleitungen Drehstrom	Absicherung
6 kW	6 – 10 m ³	35 x 5 cm	5 x 2,5 ²	16 A
9 kW	9 – 12 m ³		5 x 2,5 ²	16 A
10,5 kW	10 – 14 m ³		5 x 2,5 ²	20 A

Tabelle 1

Montagefolge

- Lösen der Schalttafel am Saunaofen. Dafür am Bodenblech zwei Schrauben lösen (siehe Fig.2)
- Schalttafel vorne nach unten klappen. Anschließend nach unten und vorne herausnehmen.
- Anschlusskabel durch die Zugentlastung einführen und nach Schaltplan (siehe Fig.3) anschließen.
- Zugentlastung fest anziehen, damit das Anschlusskabel sicher am Saunaofen befestigt ist.
- Schalttafel in umgekehrter Reihenfolge wieder montieren. Dazu mit den Haken hinten in die Öffnung am Boden einsetzen und vorne nach oben klappen.
- Schalttafel mit den zwei Schrauben festschrauben.

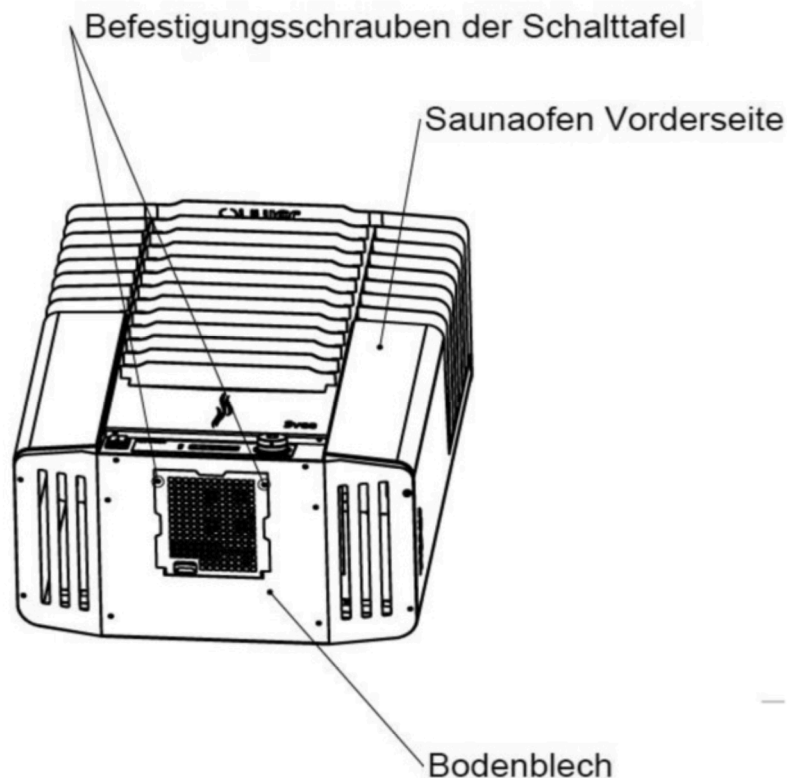
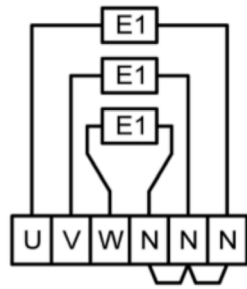


Fig.2

**Interner Schaltplan Saunaofen
bei Drehstromanschluss 400V AC 3/N/PE**



E1 Heizkörper

Fig.3

**Anschlussplan Saunaofen
bei Drehstromanschluss 400V AC 3/N/PE**

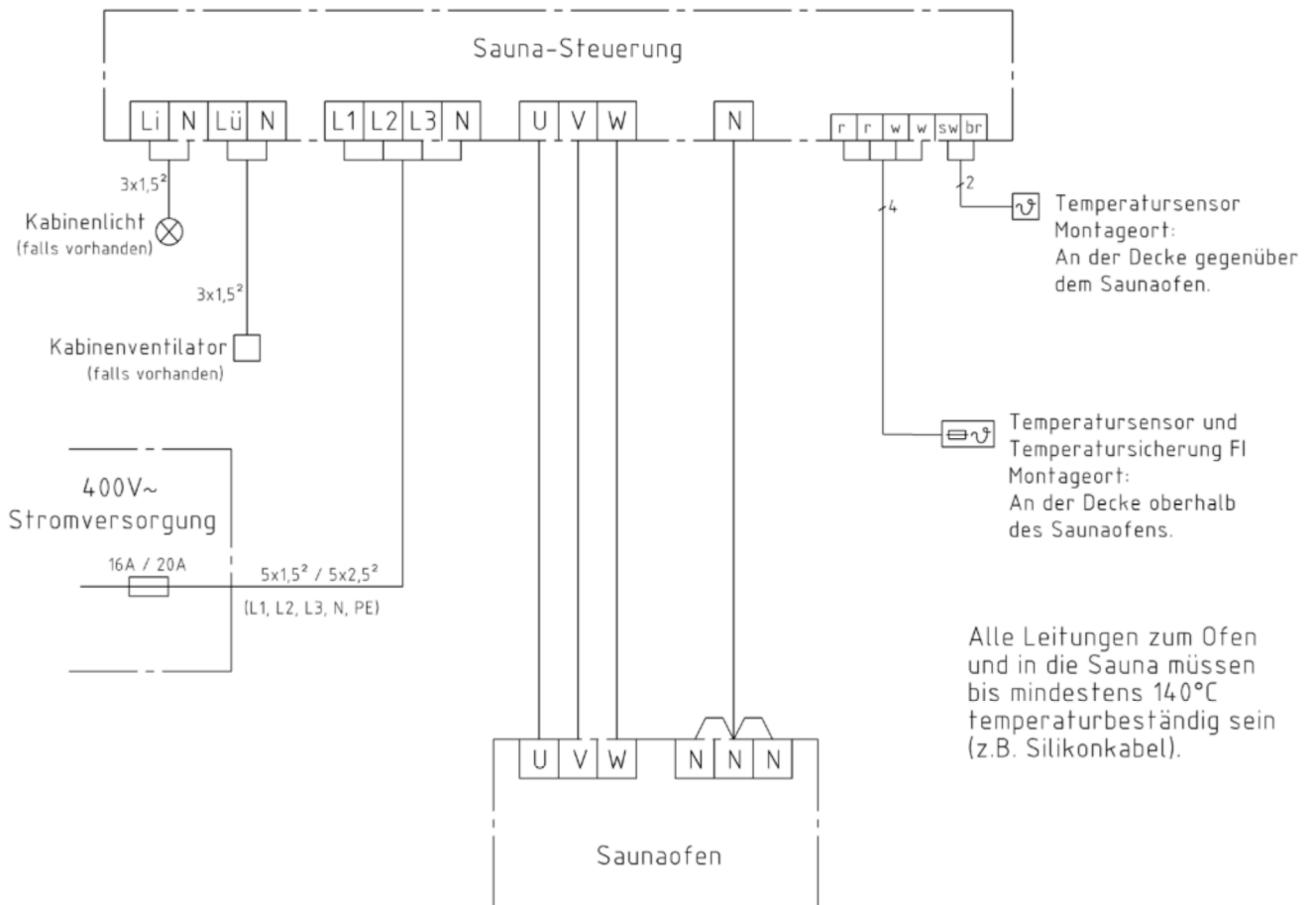


Fig.4

Empfehlung zur Inbetriebnahme des Saunaofens

Es ist bekannt, dass die Heizstäbe hygroskopisch sind, d.h. dass sie Feuchtigkeit aufnehmen können, was zum Auslösen des FI-Schutzschalters führen kann, ohne dass ein tatsächlicher Fehler vorliegt. In diesem Fall muss der Saunaofen von einem Fachmann unter Aufsicht aufgeheizt werden, wobei die Schutzfunktion des FI-Schutzschalters außer Kraft gesetzt wird. Nachdem die Feuchte nach ca. 10 Minuten aus den Heizelementen entwichen ist, kann der FI-Schutzschalter wieder aktiviert werden. Sollte der Saunaofen längere Zeit nicht benutzt werden, steigt die Wahrscheinlichkeit, dass die Heizelemente Feuchtigkeit aufgenommen haben und der FI-Schutzschalter auslöst. Aus diesem Grund empfiehlt es sich, den Saunaofen regelmäßig für mehrere Minuten aufzuheizen.

Bedienungsanleitung für den Benutzer

Saunasteine

Zum Befüllen des Saunaofens nur spezielle, für Saunaöfen vorgesehene Saunasteine verwenden. Wir empfehlen die SaunaSteine Größe 1. In den Saunaöfen passen ca. 60 kg Saunasteine.

- Steine vor dem Aufschichten von Steinstaub befreien.
- Steine lose einlegen, so dass eine Luftzirkulation gewährleistet ist. Aus diesem Grund Steine so auflegen, dass möglichst viele Zwischenräume für die durchströmende Heißluft verbleiben.
- Durch Temperaturwechsel werden die Steine brüchig. Aus diesem Grund mindestens einmal jährlich neu aufschichten und zu kleine Steine ggf. austauschen.



WARNUNG!

Abdecken oder nicht vorschriftsmäßig gefüllter Saunaofen verursachen Brandgefahr.

Aufguss

Um die Luftfeuchtigkeit zu erhöhen, kann auf die heißen Steine des Saunaofens Wasser gegossen werden. Mit der Wassermenge wird die Aufgussfeuchtigkeit reguliert. Es empfiehlt sich, erst nur kleine Mengen Wasser auf die Steine zu gießen, damit die Wirkung der Feuchtigkeit auf die Haut beobachtet werden kann. Eine zu hohe Temperatur und Luftfeuchtigkeit fühlen sich unangenehm an. Eine zu lange Aufenthaltsdauer in einer zu heißen Sauna führt zum Anstieg der Körpertemperatur, was gefährlich sein kann.



WARNUNG!

Kein Wasser auf die Steine gießen, wenn sich jemand in unmittelbarer Nähe befindet. Durch den heißen Dampf besteht Verbrühungsgefahr.

Als Aufgusswasser sollte nur Wasser verwendet werden, dass die Qualitätsvorschriften für Haushaltswasser erfüllt. Im Aufgusswasser dürfen nur für diese Zwecke ausgewiesene Duftstoffe verwendet werden.

Warnungen

- Meerklima kann die Metalloberflächen des Saunaofens rosten lassen.
- Benutzen Sie die Sauna wegen der Brandgefahr niemals zum Wäschetrocknen.
- Achtung vor dem heißen Saunaofen. Steine und Metalloberflächen werden sehr heiß und können bei Berührung zu Verbrennungen führen.
- Niemals zu große Mengen Wasser auf die heißen Steine gießen. Der dadurch erzeugte Dampf kann zu Verbrühungen führen.
- Kinder, Behinderte, alte und schwache Personen niemals unbeaufsichtigt in der Sauna lassen.
- Bei gesundheitlichen Einschränkungen immer Rücksprache mit Ihrem Arzt halten.
- Bewegen Sie sich in der Sauna vorsichtig, da durch die Feuchtigkeit die Bänke und der Boden glatt sein können.
- Gehen Sie niemals in die Sauna, wenn Sie unter Einfluss von Narkotika (Medikamente, Drogen, Alkohol, usw.) stehen.

Störungen

Falls sich der Saunaofen nicht erwärmt, überprüfen Sie zuerst nachfolgende Punkte:

- Ist der Saunaofen an das Stromnetz angeschlossen?
- Ist die Sicherung heile?
- Ist der Thermostat auf eine höhere als in der Sauna herrschende Temperatur eingestellt?
- Ist der Umschalter am Steuergerät aktiviert?

Geräteschild

Auf dem Geräteschild sind die typspezifischen technischen Daten angegeben. Sie finden das Geräteschild links unten am Gerät.

Ersatzteile

Eventuell benötigte Ersatzteile fordern Sie bitte bei Ihrem Fachhändler an. Es dürfen ausschließlich Originalersatzteile verwendet werden. Bei allen Ersatzteilanfragen wird stets die auf dem Geräteschild angegebene Produktnummer sowie die Fabrikationsnummer benötigt. Sie finden die Fabrikationsnummer auf der Vorderseite der Schalttafel. Wir empfehlen Ihnen, Produkt- und Fabrikationsnummer während der Installation hier einzutragen:

Produktnummer: _____

Fabrikationsnummer: _____

Allgemeine Garantiebedingungen

Sehr geehrter Kunde,

bei Garantiefällen gelten die landesspezifischen Rechtsansprüche, die Sie bitte direkt gegenüber Ihrem Händler geltend machen.



FinTec Sauna- und Wellnesstechnik GmbH
Ottostraße 15
95213 Münchberg
Germany

Tel: +49 (0) 92 51 / 899 78 50
Fax: +49 (0) 92 51 / 899 78 59
E-Mail: kontakt@fintec.de
Internet: <http://www.fintec.de>

DIESES DOKUMENT BLEIBT UNSER EIGENTUM UND DARF OHNE UNSERE GENEHMIGUNG WEDER DRITTEN PERSONEN NOCH KONKURENZFIRMEN MITGETEILT WERDEN.

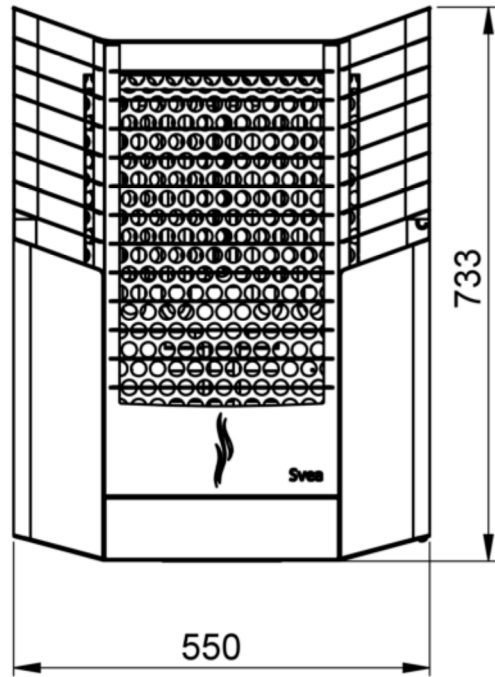
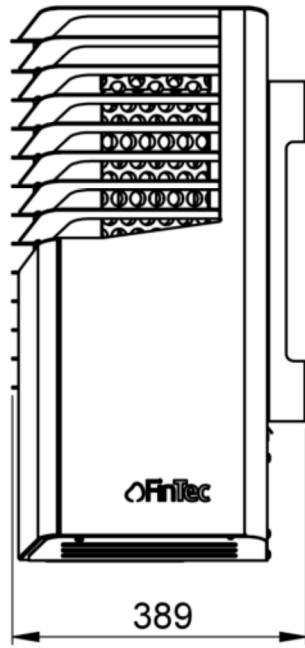
COMMUNICATION, USE, ADAPTION AND COPY FORBIDDEN WITHOUT ANY WRITTEN AUTHORIZATION.

1

2

3

4

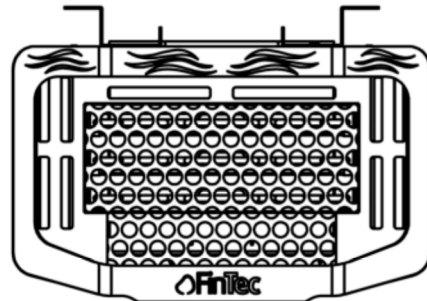
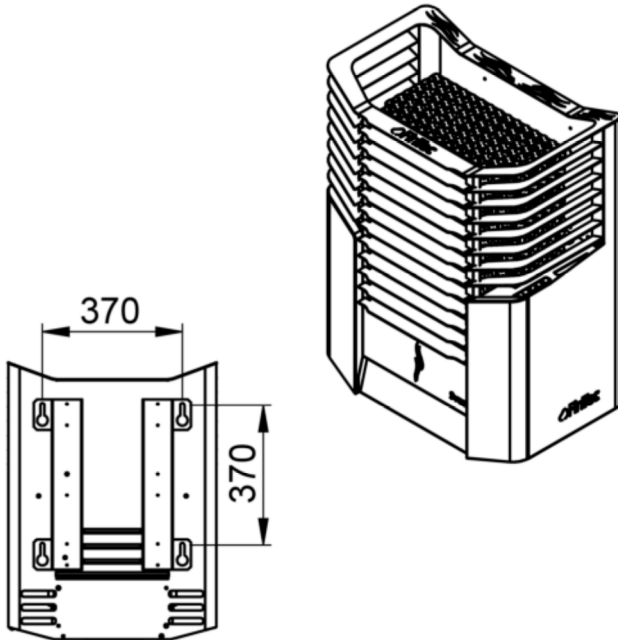


A

B

C

D



MODEL NUMBER:	ARTIKEL-NR.:	TYPE: Svea
---------------	--------------	---------------

STANDARD: DIN 7167

GEWICHT: kg	EINHEIT: mm	FORMAT: ISO A4	MAÙE OHNE TOLERANZANGABEN: DIN ISO 2768-mH	OBERFLAECHENANGABEN: DIN ISO 1302
			WERKSTOFF:	MAßSTAB: 1:10

BENENNUNG: Maßblatt Svea				
--	--	--	--	--

01	19593	2023-02-02	E. Gluth		 SAUNA- UND WELLNESSTECHNIK	ERSATZ FUER:	
IND.	TM-NR.:	DATUM	NAME	SIGN.		ZEICHNUNGS-NR.:	SEITE: 1/1
RELEASE:						M 1055.01	